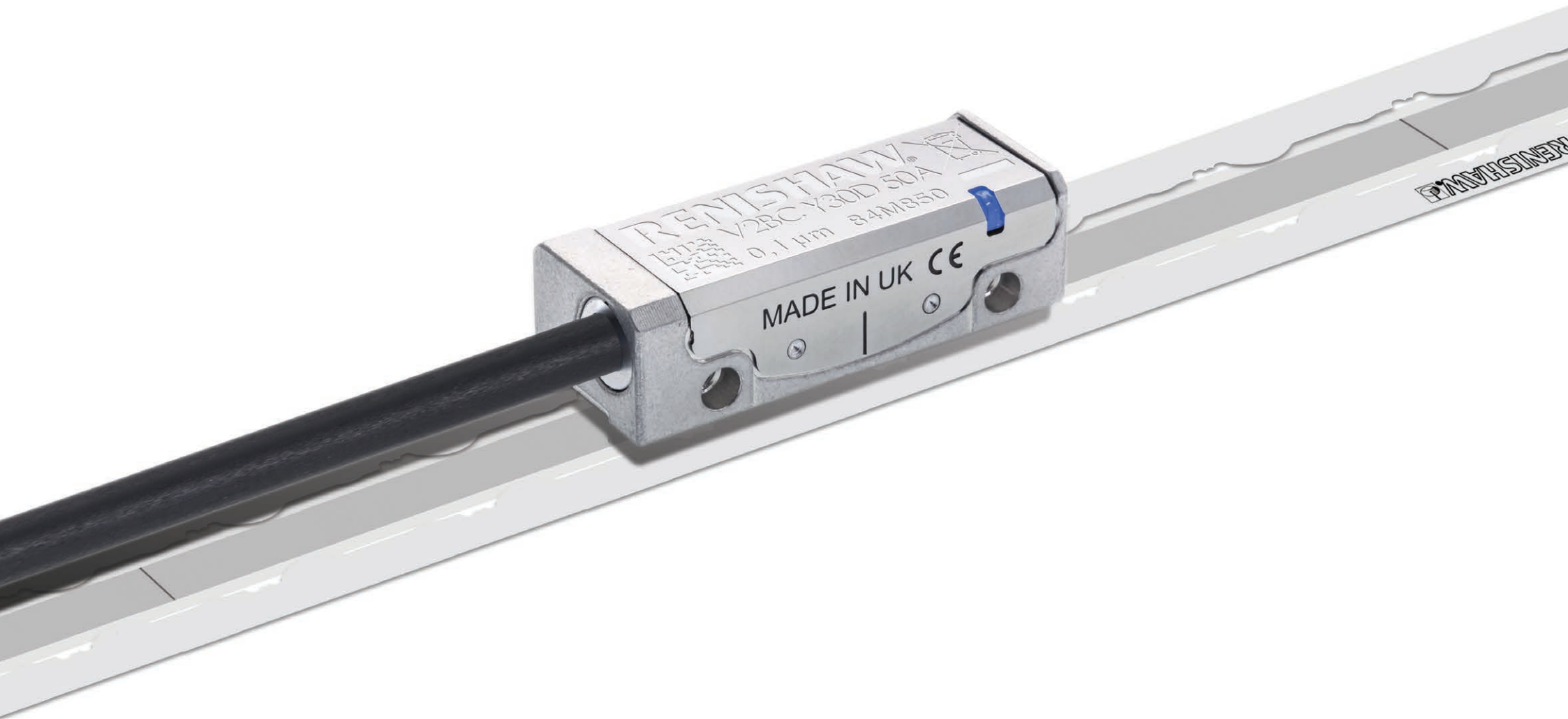


VIONiC™ RTLC20/FASTRACK™ 直线光栅系统



目录

法律声明	1
存储与使用	3
VIONiC读数头安装图	4
RTL20/ <i>FASTRACK</i> 导轨安装图	5
RTL20/ <i>FASTRACK</i> 导轨安装	6
栅尺基准	7
参考零位选择器和限位磁体安装	8
VIONiC光栅系统快速入门指南	9
读数头安装和调整	10
系统校准	11
恢复出厂默认设置	12
启用/禁用AGC	12
输出信号	13
速度	14
电气连接	15
输出规格	16
通用规格	17
RTL20栅尺技术规格	18
<i>FASTRACK</i> 技术规格	18
参考零位	18
限位开关	18

法律声明

版权

© 2016–2021 Renishaw plc。版权所有。

未经Renishaw事先书面同意，不得以任何手段复印或复制本文的全部或部分内容，或将本文转移至任何其他媒介或转成任何其他语言。

商标

RENISHAW®和测头图案是Renishaw plc的注册商标。Renishaw产品名、型号和“apply innovation”标识为Renishaw plc或其子公司的商标。

Loctite®为Henkel Corporation的注册商标。

其他品牌名、产品名或公司名为其各自所有者的商标。

专利

雷尼绍的光栅系统及类似产品的功能特点已获得以下专利或已申请专利：

EP1173731	IL146001	JP4750998	US6775008	CN100543424
EP1766334	JP4932706	US7659992	CN100507454	JP5386081
US7550710	CN101300463	EP1946048	JP5017275	US7624513
CN101310165	EP1957943	US7839296	CN102057256	EP2294363
JP5475759	JP5755299	KR1550483	US8141265	CN1314511
EP1469969	JP5002559	US8987633	US8466943	

免责声明

在出版本文时，我们为核实本文的准确性作出了巨大努力，但在法律允许的范围内，无论因何产生的所有担保、条件、声明和责任均被排除在外。

RENISHAW保留更改本文和本文中规定的设备和/或软件以及规格说明的权利，而没有义务提供有关此等更改的通知。

条款、条件和保修

除非您和Renishaw达成并签署单独的书面协议，否则此等设备和/或软件应根据设备和/或软件随附的Renishaw标准条款和条件出售，或者您也可以向当地的Renishaw办事处索取前述的Renishaw标准条款和条件。

Renishaw为其设备和软件提供有限担保（如标准条款和条件所载），前提是此等设备和软件完全按照相关Renishaw文档中的规定进行安装和使用。如需详细了解担保信息，您应参阅这些标准条款和条件。

您从第三方供应商购买的设备和/或软件应受限于其随附的独立条款和条件。有关详情，您应联系第三方供应商。

产品合规性

雷尼绍公司特此声明，VIONiC™光栅系统符合适用标准和法规。欢迎访问我们的网站www.renishaw.com.cn/productcompliance，下载EU标准符合声明副本。

FCC合规性

本设备符合FCC规则第15款的规定。操作须遵守以下两项条款：(1) 本设备不得造成有害干扰，而且(2) 本设备必须接受所收到的任何干扰，包括那些可能导致意外操作的干扰。

用户须注意：任何未经雷尼绍公司或授权代表明确许可的变更或修改，均会导致用户失去操作设备的权力。

本设备经测试符合FCC规则第15款关于A类数字设备的限制。这些限制的目的是为了在商业环境中使用此类设备时，针对有害干扰提供合理的保护。本设备产生、使用并能够放射射频能量，如果不遵照说明书进行安装与使用，可能会对无线电通信产生有害干扰。在居民区使用本设备可能会产生有害干扰，用户将需自费解决干扰问题。

注：本装置配备屏蔽线缆在外围设备上进行过测试。装置必须使用屏蔽线缆，以确保符合标准。

详细信息

有关VIONiC光栅系列产品的更多信息，请参见《VIONiC系列光栅系统规格手册》（雷尼绍文档编号：L-9517-9683）、《高级诊断工具ADTi-100规格手册》（雷尼绍文档编号：L-9517-9724）、《高级诊断工具ADTi-100与ADT View软件快速入门指南》（雷尼绍文档编号：M-6195-9326）以及《高级诊断工具ADTi-100与ADT View软件使用指南》（雷尼绍文档编号：M-6195-9418）。可从我们的网站www.renishaw.com.cn/vionidownloads下载这些资料，也可向当地的雷尼绍业务代表索取。

法律声明 (接上页)

包装

雷尼绍产品包装包含下列材料，且能循环使用。

包装组件	材料	ISO 11469	循环使用指南
外包装盒	硬纸板	不适用	可循环使用
	聚丙烯	PP	可循环使用
内衬	低密度聚乙烯泡沫	LDPE	可循环使用
	硬纸板	不适用	可循环使用
包装袋	高密度聚乙烯袋	HDPE	可循环使用
	金属化聚乙烯	PE	可循环使用

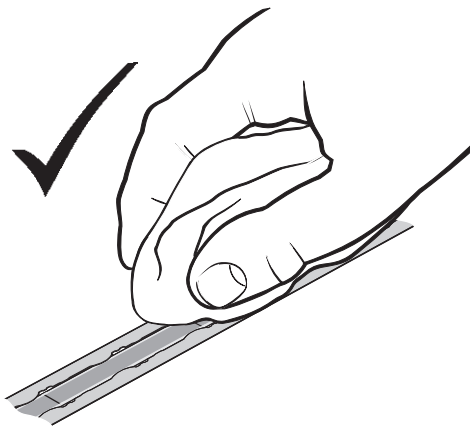
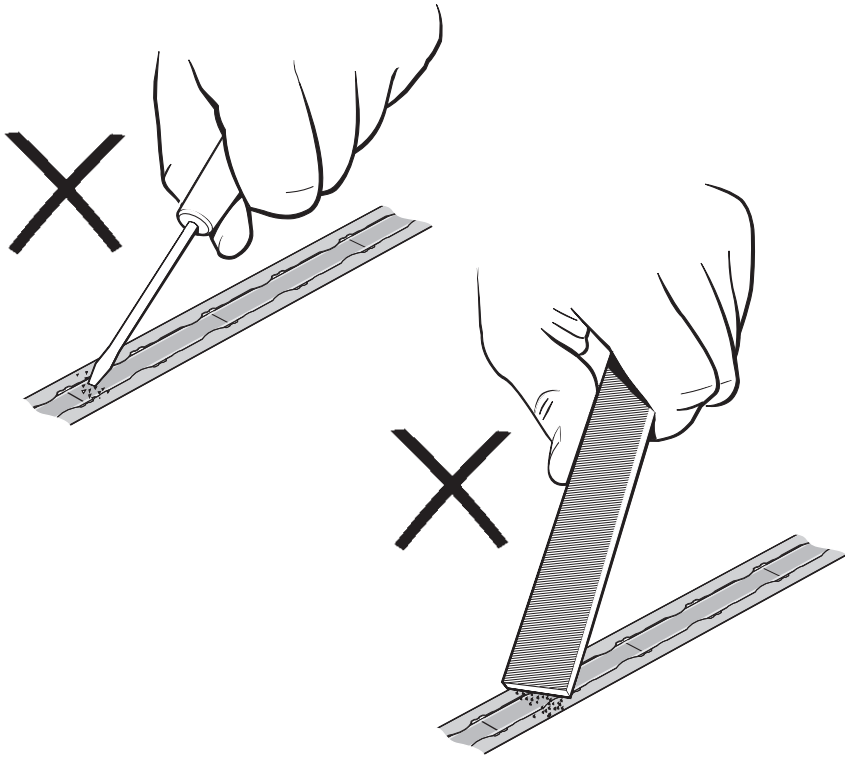
REACH法规

如需获取第1907/2006 (EC) 号法规 (“REACH”) 之第33(1)条针对含有高度关注物质 (SVHC) 的产品要求提供的信息，请访问 www.renishaw.com.cn/REACH

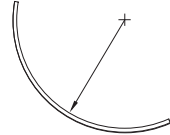


在雷尼绍产品及/或随机文件中使用本符号，表示本产品不可与普通生活垃圾混合处置。最终用户有责任在指定的废弃电子电气设备 (WEEE) 收集点处置本产品，以实现重新利用或循环使用。正确处置本产品有助于节省宝贵的资源，并防止对环境的负面影响。如需详细信息，请与当地的废品处置服务商或雷尼绍经销商联系。

存储与使用

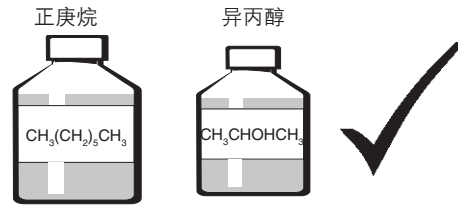


最小弯曲半径
 RTLC20 - 50 mm
 FASTRACK™ - 200 mm

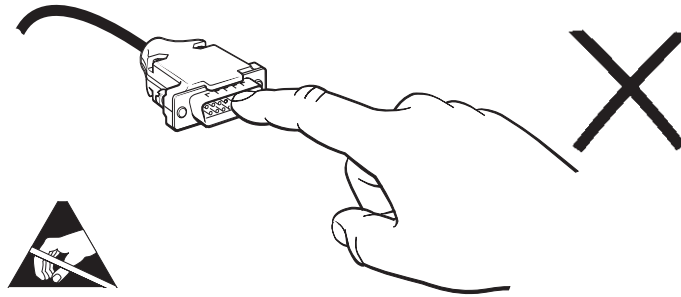


注：确保不干胶带贴于弯曲半径的外侧。

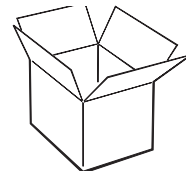
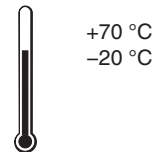
栅尺和读数头



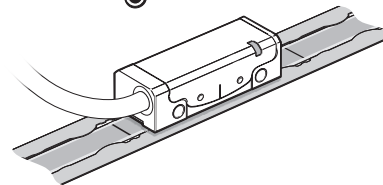
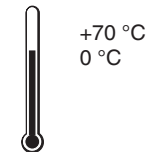
仅读数头



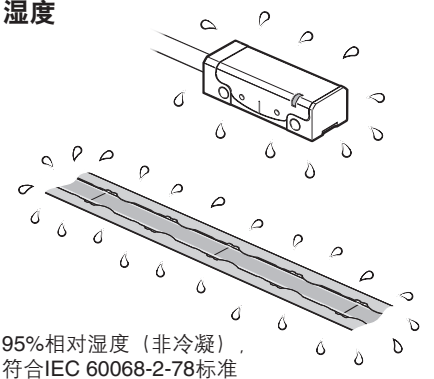
存储



工作



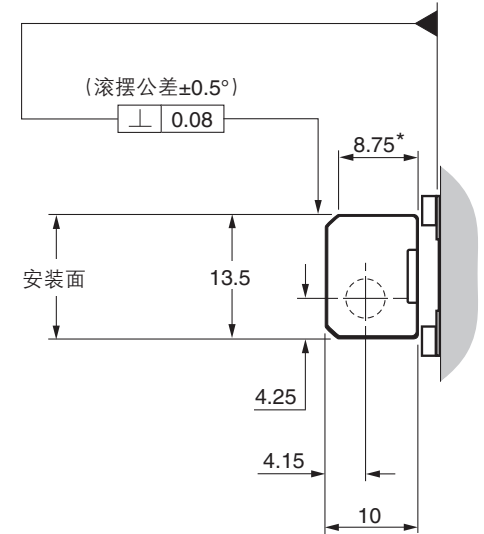
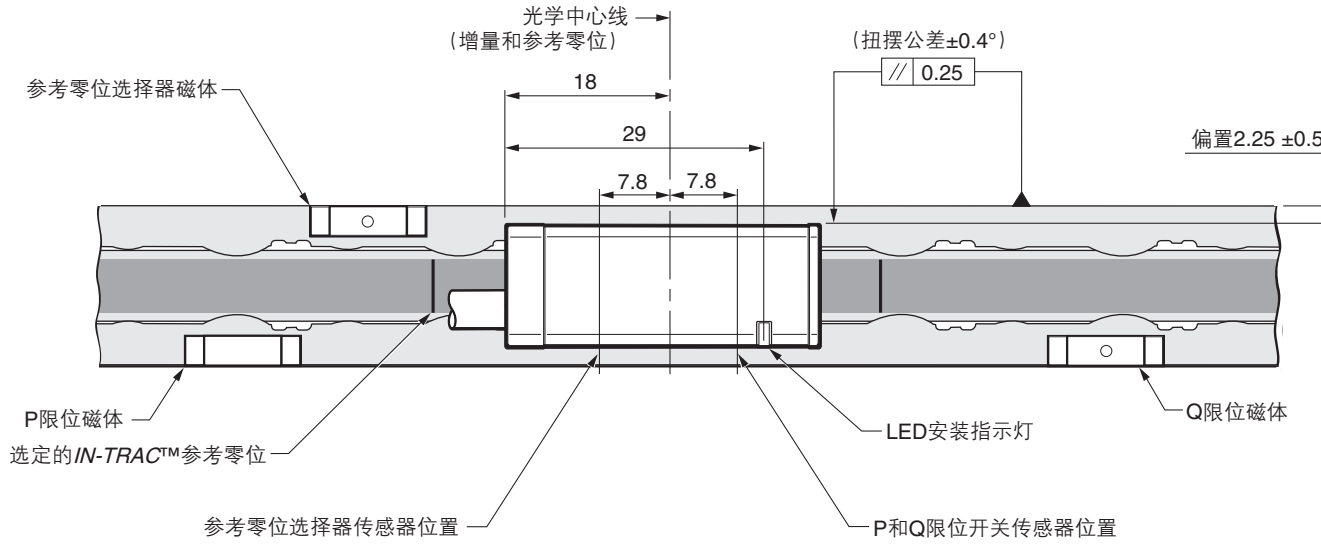
湿度



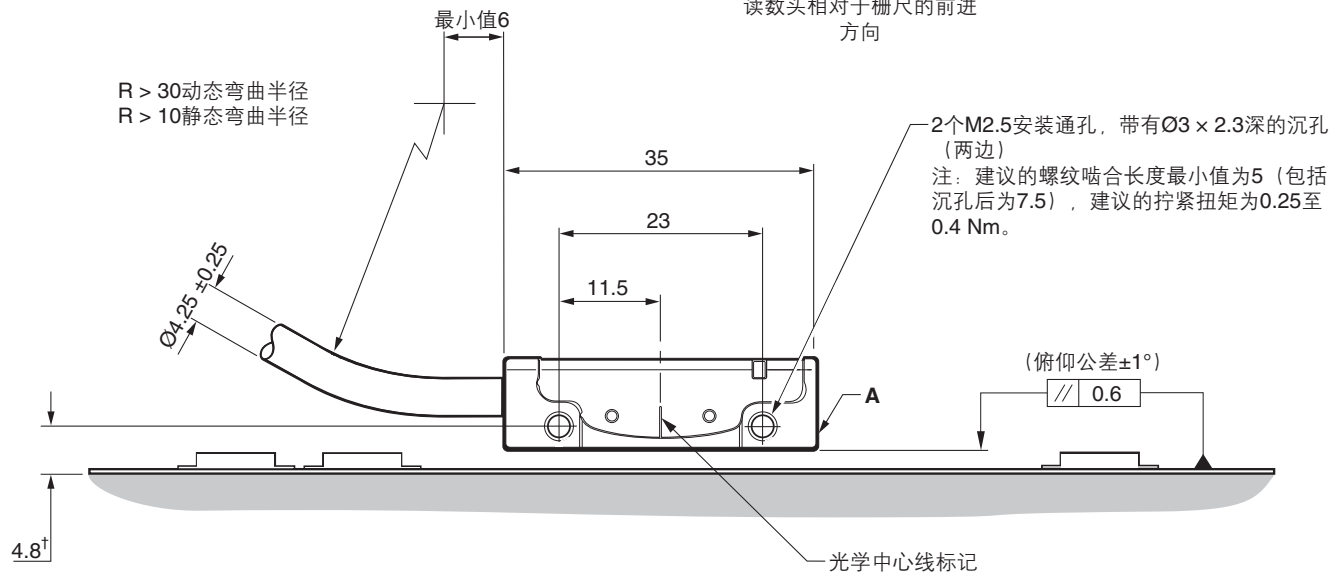
95%相对湿度（非冷凝），
 符合IEC 60068-2-78标准

VIONiC读数头安装图

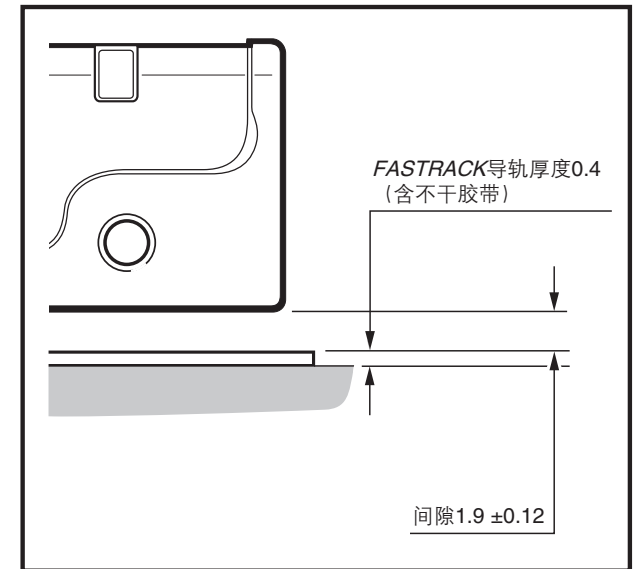
尺寸和公差 (单位 mm)



← 读数头相对于栅尺的前进方向



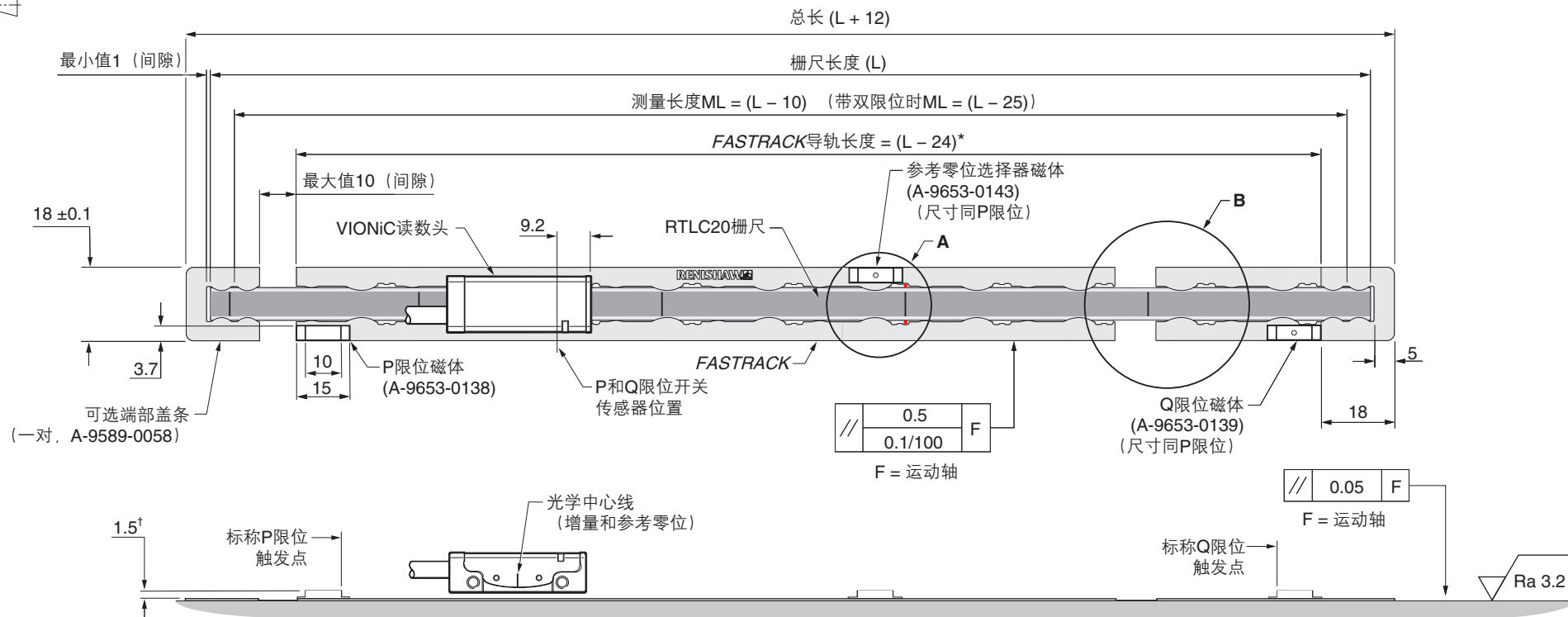
详图A



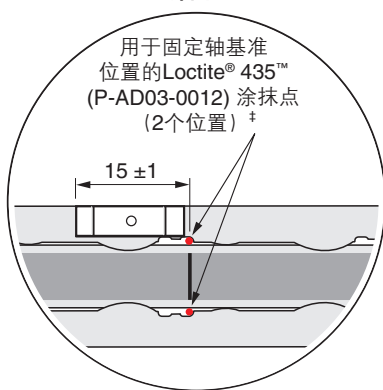
* 安装面厚度。 † 到基体表面的尺寸。

RTL20/FASTRACK导轨安装图 (粘贴式基准夹具[†])

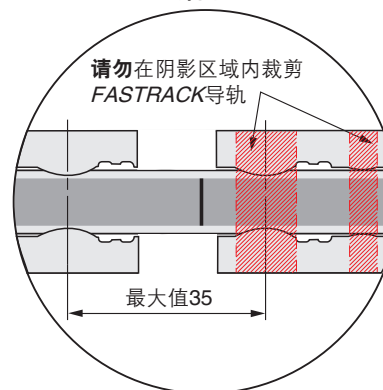
尺寸和公差 (单位 mm)



详图A



详图B



注: 如图所示, 当 FASTRACK 导轨参考零位与粘贴式基准夹具对准后, 参考零位输出将具有相对于基体的位置重复性。

*假定栅尺与端部盖条之间间隙为1 mm, FASTRACK 导轨与端部盖条之间间隙为零。[†]到 FASTRACK 导轨表面的尺寸。[‡]有关其他机械固定基准夹具的用法, 请参见第7页。

注: 建议的最小 FASTRACK 导轨长度 = 100 mm。对于图示中的读数头方向, 参考零位选择器和限位磁体的位置是正确的。

如果读数头附近的外部磁场大于6 mT, 则可能会导致限位和参考零位传感器的错误激活。

RTL20/FASTRACK导轨安装

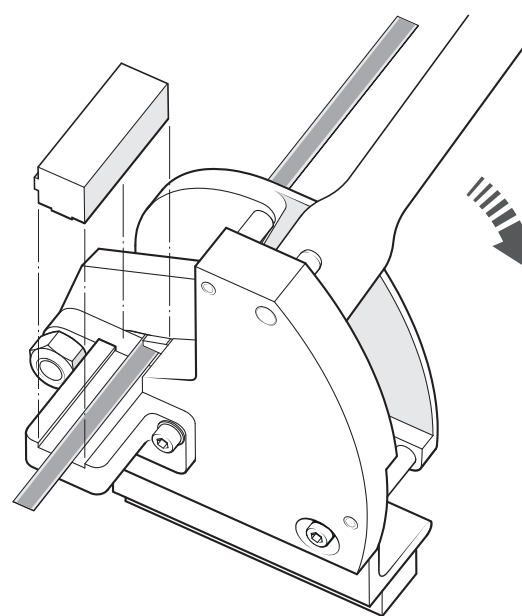
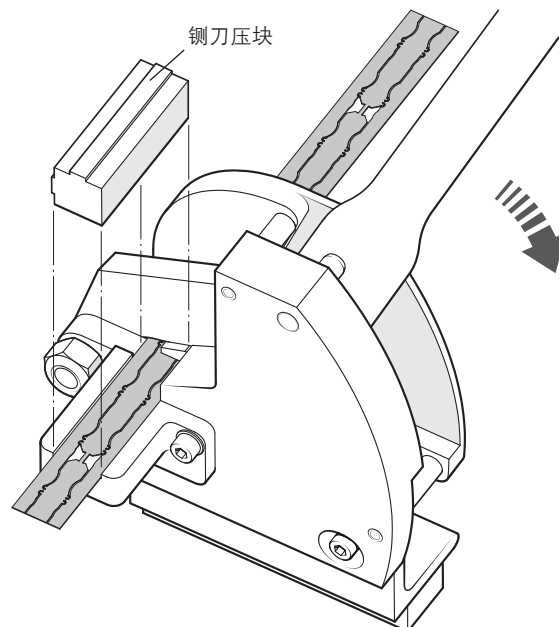
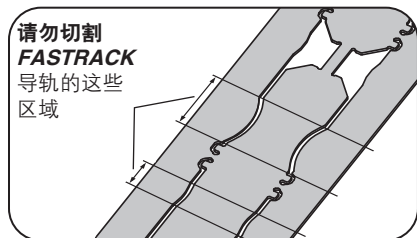
在接触或安装FASTRACK导轨期间，应穿戴合适的手套以防被尖锐边缘划伤。

1. 在查阅安装图后，如有必要，使用台式铡刀 (A-9589-0071) 将FASTRACK导轨和栅尺分别切割成指定长度。

应使用合适的虎钳或其他夹具将台式铡刀牢牢固定到位。

如图所示，将FASTRACK导轨或栅尺送入并穿过台式铡刀，然后将铡刀压块压到FASTRACK导轨或栅尺上。

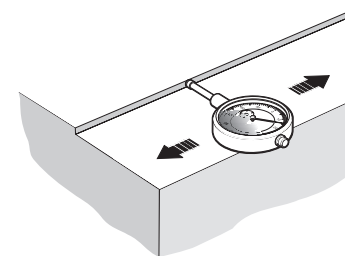
确保压块处于正确方向（如图所示）。在将压块固定好的同时，向下平稳拉动刀杆切割FASTRACK导轨或栅尺。



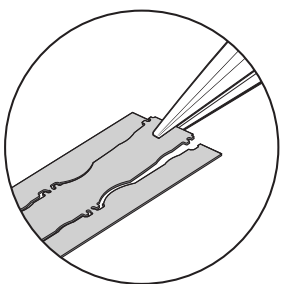
2. 彻底清洁基体并去除其表面的油污，然后晾干。

要定位FASTRACK导轨，可使用定位台阶、单独的直尺或定位销。

检查定位台阶/单独的直尺相对于运动轴是否已对准（“RTL20/FASTRACK导轨安装图”，第5页）。



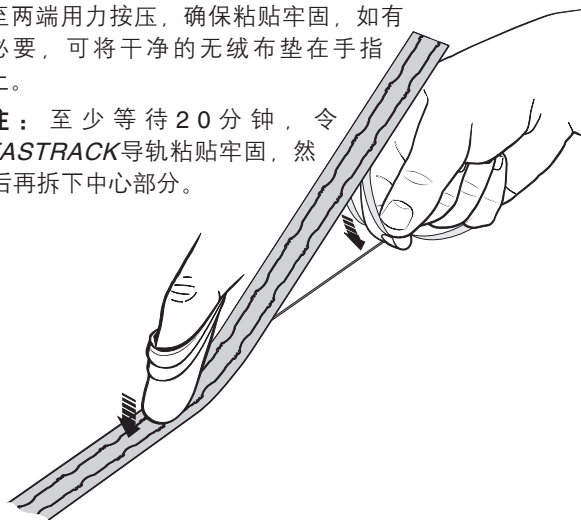
3. 在将FASTRACK导轨粘贴到基体上之前，首先用一把小号的钳子将中心部分轻轻向上弯曲。



4. 撕去FASTRACK背面不干胶带的底纸，紧贴定位台阶/单独的直尺或定位销将其粘贴在基体上。

用手指从FASTRACK导轨中间位置开始直至两端用力按压，确保粘贴牢固，如有必要，可将干净的非绒布垫在手指上。

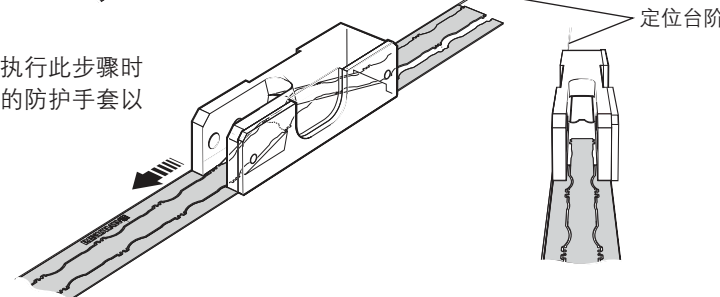
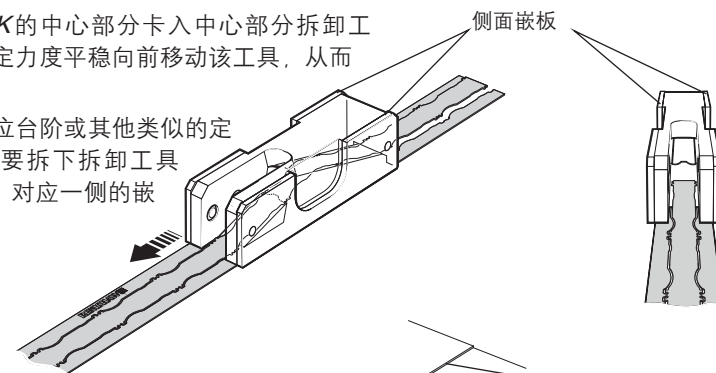
注：至少等待20分钟，令FASTRACK导轨粘贴牢固，然后再拆下中心部分。



5. 将FASTRACK的中心部分卡入中心部分拆卸工具，然后以恒定力度平稳向前移动该工具，从而取下中心部分。

如果已采用定位台阶或其他类似的定位方法，则需要拆下拆卸工具 (A-9589-0122) 对应一侧的嵌板，如图所示。

重要提示：执行此步骤时应穿戴合适的防护手套以防划伤。



RTL20/FASTRACK导轨安装 (接上页)

6. 将RTL20栅尺滑入FASTRACK导轨内，确保栅尺从凸缘下方送入，如图所示。

可通过拉动或推动的方式手动将栅尺安装到FASTRACK导轨中。

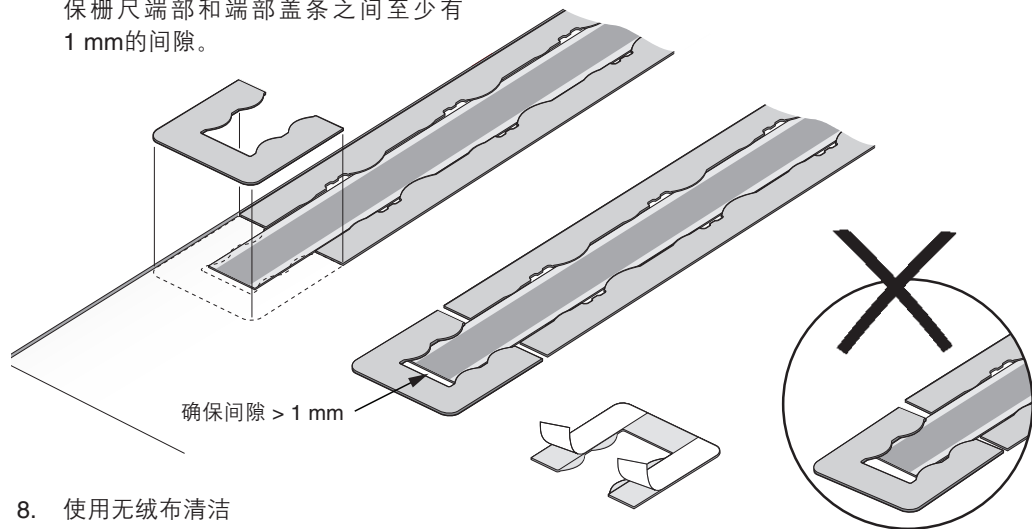
或者，为使安装更为简便，可使用可选的栅尺安装工具(A-9589-0420)，如图所示。

注：有关如何使用栅尺安装工具的说明，请访问 www.renishaw.com.cn/vionicdownloads，下载《RTL栅尺安装工具(A-9589-0420)使用指南》(雷尼绍文档编号: M-9589-9101)。

重要提示：如果手动安装栅尺，应穿戴合适的手套以防被尖锐边缘划伤。



7. 可选步骤：安装自粘式端部盖条，确保栅尺端部和端部盖条之间至少有1 mm的间隙。



8. 使用无绒布清洁FASTRACK和栅尺。

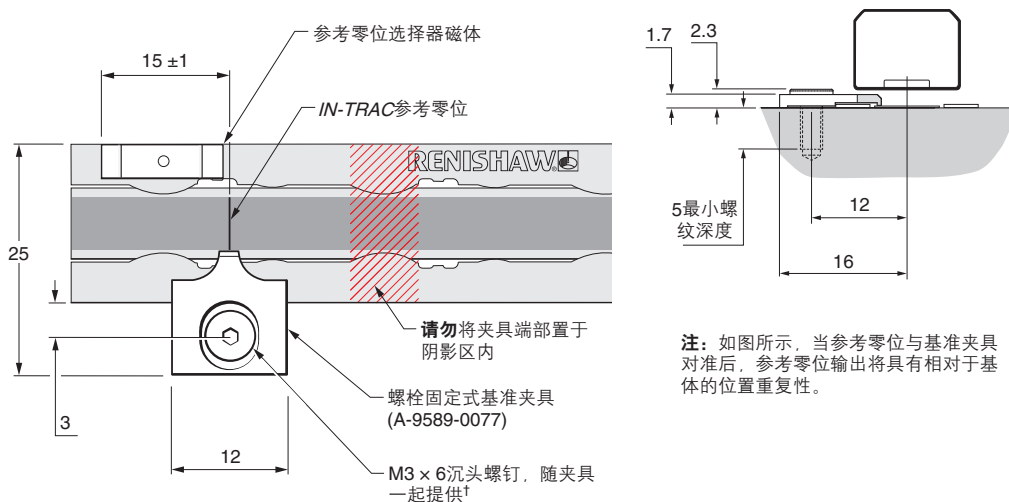
栅尺基准

基准夹具将RTL20栅尺牢牢地安装在基体的选定位置上。

小心：如果不使用基准夹具，则系统的测量精度可能会受到影响。

基准夹具无需安装在参考零位附近。依据客户需求，可以将其沿轴放置在任意位置。

机械固定式夹具



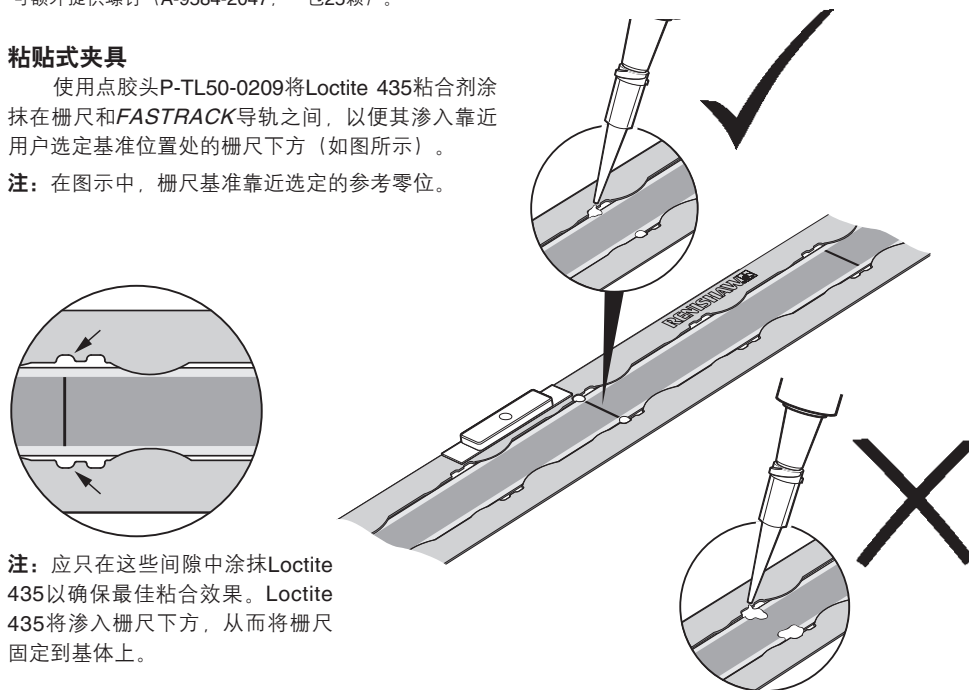
注：如图所示，当参考零位与基准夹具对准后，参考零位输出将具有相对于基体的位置重复性。

†可额外提供螺钉(A-9584-2047，一包25颗)。

粘贴式夹具

使用点胶头P-TL50-0209将Loctite 435粘合剂涂抹在栅尺和FASTRACK导轨之间，以便其渗入靠近用户选定基准位置处的栅尺下方(如图所示)。

注：在图示中，栅尺基准靠近选定的参考零位。

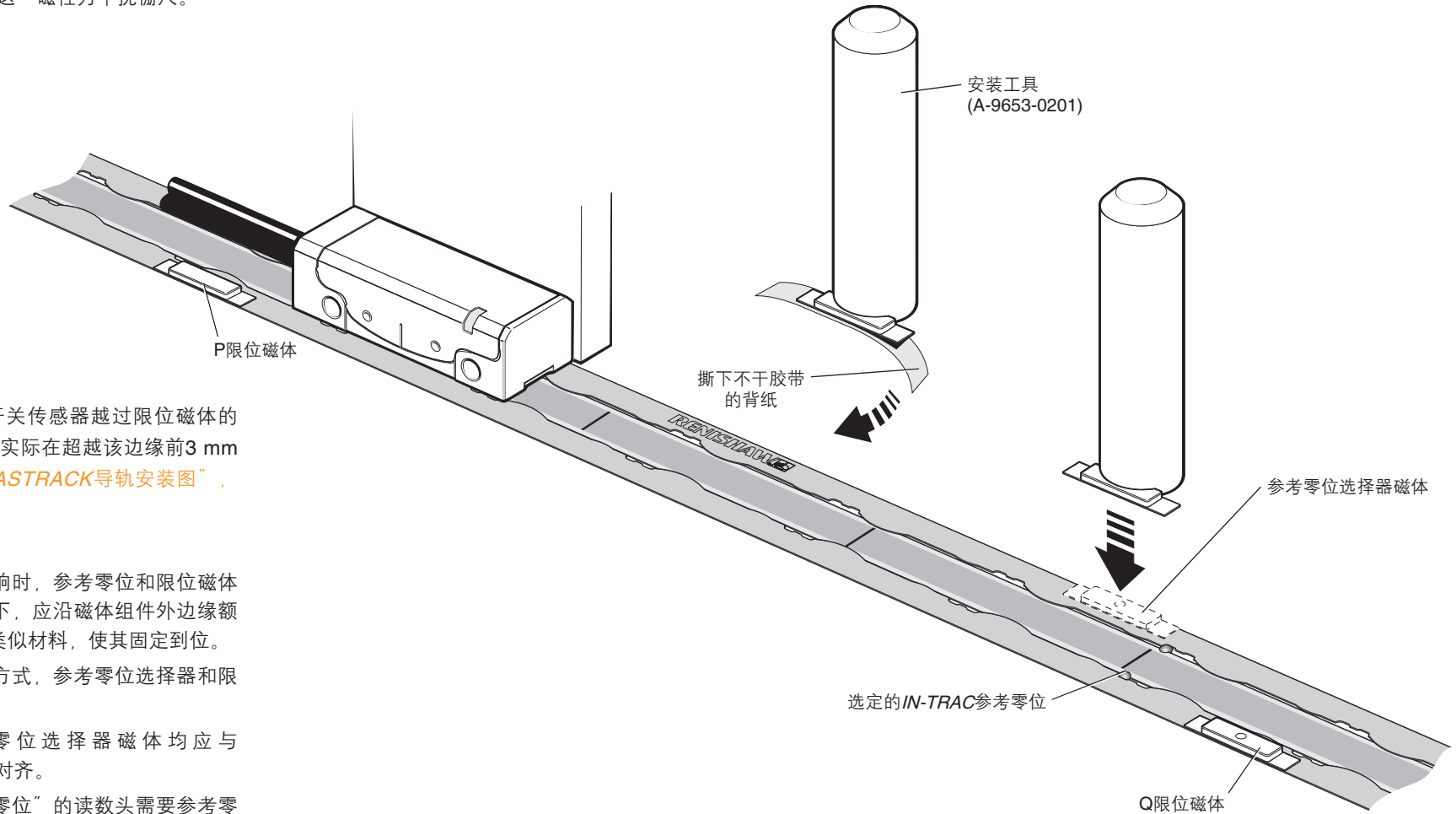


注：应只在这些间隙中涂抹Loctite 435以确保最佳粘合效果。Loctite 435将渗入栅尺下方，从而将栅尺固定到基体上。

参考零位选择器和限位磁体安装

要想准确而轻松地放置参考零位选择器和限位磁体，需要使用安装工具 (A-9653-0201)。磁体应安装到安装工具上（如下图所示）并与FASTRACK导轨的外边缘对齐。限位磁体可放置在FASTRACK导轨上用户定义的任意位置处，但参考零位选择器磁体应放置在靠近选定IN-TRAC参考零位的位置处，如下图所示。

VIONiC读数头越过参考零位选择器磁体或限位开关磁体时，在磁体和读数头上的集线器之间可生成不超过0.2 N的力。支架的设计应保证足够坚固，使其能够承受这种力且不会变形。遵循栅尺安装中的夹紧说明，可防止这一磁性力干扰栅尺。



限位触发点

名义上，当读数头限位开关传感器越过限位磁体的前缘时，将触发限位输出，但实际在超越该边缘前3 mm处时便可触发（“RTLC20/FASTRACK导轨安装图”，第5页）。

注：

- ▶ 当受到附近磁性材料的影响时，参考零位和限位磁体可能会蠕变。在这种情况下，应沿磁体组件外边缘额外涂抹一道环氧树脂胶或类似材料，使其固定到位。
- ▶ 对于图示中的读数头安装方式，参考零位选择器和限位磁体的位置是正确的。
- ▶ 所有限位磁体和参考零位选择器磁体均应与FASTRACK导轨的外边缘对齐。
- ▶ 仅使用“用户可选的参考零位”的读数头需要参考零位选择器磁体。详细信息请参见《VIONiC系列光栅系统》规格手册（雷尼绍文档编号：L-9517-9683）。
- ▶ 如果读数头附近的外部磁场大于6 mT，则可能会导致限位和参考零位传感器的错误激活。

VIONiC光栅系统快速入门指南

本章节为VIONiC光栅系统安装快速入门指南。

有关系统安装详情，请参见本安装指南第10页和第11页的内容。

可选的高级诊断工具ADTi-100* (A-6165-0100) 和ADT View软件†可用于辅助安装和校准。

安装

确保栅尺、读数头光学窗口和安装面清洁且没有遮挡。

如果需要，确保参考零位选择器磁体正确定位（“RTLC20/FASTRACK导轨安装图”，第5页）。

将读数头连接至接收电子装置并打开电源。读数头上的LED安装指示灯会闪烁。

安装并调整读数头，在整个轴行程上实现最大信号强度，此时LED指示灯应闪烁绿色。

校准

关闭读数头电源然后重新打开以启动校准程序。LED指示灯将单闪蓝色。

以低速 (< 100 mm/s) 沿着栅尺移动读数头，但不越过参考零位，直到LED指示灯开始双闪蓝色。

无参考零位

如果未使用参考零位，则应通过关闭并重新打开电源退出校准程序。
LED指示灯将停止闪烁。

参考零位

在选定的参考零位上方前后移动读数头，直到LED指示灯
停止闪烁。

系统现已校准，可以随时使用。电源关闭时，校准值、自动增益控制 (AGC) 和自动偏置控制 (AOC) 状态均存储在读数头的非易失性内存中。**注：**如果校准失败，可在通电时通过遮挡读数头光学窗口将其恢复为出厂默认设置（第12页）。然后重复安装和校准程序。

*有关详情，请参阅《高级诊断工具ADTi-100与ADT View软件快速入门指南》（雷尼绍文档编号：M-6195-9326）和《高级诊断工具ADTi-100与ADT View软件使用指南》（雷尼绍文档编号：M-6195-9418）。

†可从www.renishaw.com.cn/adt免费下载软件。

读数头安装和调整

安装支架

支架须具备以下特征：安装面平整；支架可调节以确保符合安装公差的要求；允许调整读数头间隙；具有足够的刚性，可防止在操作过程中读数头偏离或振动。

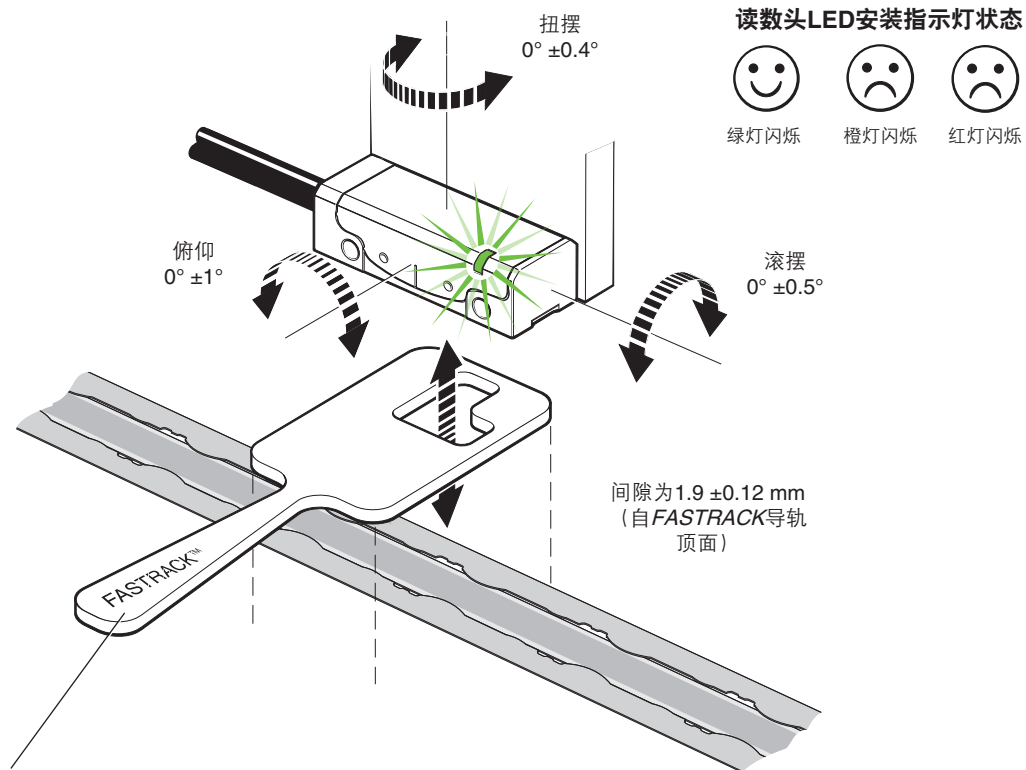
读数头安装

必须保持栅尺、读数头光学窗口和安装面清洁，无障碍物。

注：在清洁读数头和栅尺时，应仅使用少量清洁剂；切勿浸泡。

要设定标称间隙，应将带孔的黑色隔离片放到读数头光学窗口中心的下方，确保在安装过程中LED指示灯正常工作。调整读数头以确保在整个轴行程上LED指示灯均闪烁绿色。闪烁速率越快，越接近最佳安装状态。可选的高级诊断工具ADTi-100 (A-6195-0100) 和ADT View软件可用于在苛刻的安装条件下优化信号强度。请访问 www.renishaw.com.cn/adt 了解更多信息。

注：重新安装读数头时，应恢复出厂默认设置（第12页）。



重要提示：仅使用黑色隔离片。

读数头LED指示灯状态诊断

模式	LED	状态
安装模式	绿灯闪烁	安装状态良好，闪烁速率越快，越接近最佳安装状态
	橙灯闪烁	安装状态较差，调整读数头直到LED指示灯闪烁绿色
	红灯闪烁	安装状态较差，调整读数头直到LED指示灯闪烁绿色
校准模式	蓝灯单闪	校准增量信号
	蓝灯双闪	校准参考零位
正常工作	蓝灯亮	AGC开启，安装状态最佳
	绿灯亮	AGC关闭，安装状态最佳
	红灯亮	安装较差：信号电平可能太低，不能可靠运行
	闪烁熄灭	检测到参考零位（仅在速度 < 100 mm/s时可见）
报警	红灯闪烁4次	低信号电平、高信号电平或超速；系统故障

系统校准

注：也可以使用可选的ADTi-100和ADT View软件来执行下文描述的功能。

请访问www.renishaw.com.cn/adt了解更多信息。

确保信号强度在整个轴行程上达到最佳状态，LED指示灯将闪烁绿色。关闭读数头电源然后重新打开，或者将“远程校准”输出针脚接到0 V，保持 < 3秒。读数头上将单闪蓝灯以指示其处于校准模式，详见（“[读数头安装和调整](#)”，第10页）。只有当LED指示灯闪烁绿色时，读数头才会进入校准模式。

第1步 — 增量信号校准

- ▶ 沿轴以低速 (< 100 mm/s或低于读数头最大速度的速度，选择二者中较慢的速度) 移动读数头，确保没有越过参考零位，直到LED指示灯开始双闪，这表明正在校准增量信号而且新设置已存储在读数头内存中。
- ▶ 系统现在准备就绪，可以进行参考零位相位调整。对于没有参考零位的系统，可关闭读数头电源然后重新打开，或者将“远程校准”输出针脚接到0 V，保持 < 3秒，退出校准模式。
- ▶ 如果系统没有自动进入参考零位相位调整阶段（LED指示灯持续单闪），则表明增量信号校准已失败。在确定失败不是因超速 (> 100 mm/s，或超过读数头最大速度) 所引起后，退出校准程序，恢复出厂默认设置（如下详述），检查读数头安装情况和系统清洁度，然后再重复进行校准程序。

第2步 — 参考零位相位调整

- ▶ 在选定的参考零位上方前后移动读数头，直到LED指示灯停止闪烁并保持蓝灯常亮（或如果AGC已禁用，则为绿灯常亮）状态。参考零位已被定相。
- ▶ 系统自动退出校准程序，准备就绪可以工作。
- ▶ 校准完成后，AGC和AOC会自动开启。如需关闭AGC，请参见“[启用/禁用AGC](#)”，第12页。
- ▶ 如果读数头多次越过选定的参考零位后，LED指示灯继续双闪，则表示没有检测到参考零位。
 - 确定使用了正确的读数头配置。读数头可输出全部参考零位，也可只输出安装的参考零位选择器磁体指示的参考零位，这取决于订购时选择的选项。
 - 检查参考零位选择器磁体是否相对于读数头方向安装在正确的位置（“[RTL20/FASTRACK 导轨安装图](#)”，第5页）。

手动退出校准程序

- ▶ 要在任意阶段退出校准程序，只需关闭读数头电源然后重新打开，或者将“远程校准”输出针脚接到0 V，保持 < 3秒。之后LED指示灯将停止闪烁。

LED	存储的设置
蓝灯单闪	无，恢复出厂默认设置并重新校准
蓝灯双闪	仅增量
蓝灯（自动完成）	增量和参考零位

恢复出厂默认设置

重新安装系统时或连续校准失败时，应恢复出厂默认设置。

要恢复出厂默认设置，请执行以下操作：

- ▶ 关闭系统。
- ▶ 遮挡读数头光学窗口（使用读数头随附的隔离片，确保切口没有位于光学窗口下方），或者将“远程校准”输出针脚接到0 V。
- ▶ 接通读数头电源。
- ▶ 拆下隔离片或（如使用）断开“远程校准”输出针脚到0 V的连接。
- ▶ LED指示灯将开始持续闪烁，表示已恢复出厂默认设置且读数头处于安装模式（LED安装指示灯闪烁）。
- ▶ 重复执行‘读数头安装’程序，请参见第10页。

启用/禁用AGC

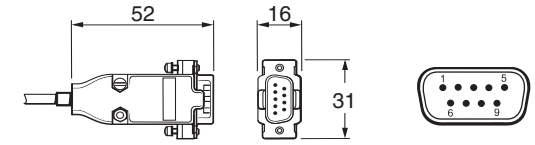
系统校准后，AGC会开启，由蓝色LED指示灯表示。通过将“远程校准”输出针脚接到0 V，并保持 > 3秒且 < 10秒，可手动关闭AGC。LED指示灯将常亮绿色。

输出信号

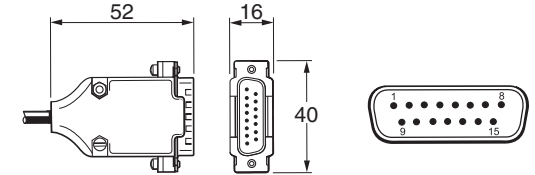
数字输出

功能	信号	颜色	9针D型 (A)	15针D型 (D)	15针D型可选输出针脚 (H)	12针圆形插头 [†] (X)	14针JST型 [‡] (J)
电源	5 V	褐	5	7, 8	4, 12	G	10
	0 V	白	1	2, 9	2, 10	H	1
增量	A	+	2	14	1	M	7
		-	6	6	9	L	2
	B	+	4	13	3	J	11
		-	8	5	11	K	9
参考零位	Z	+	3	12	14	D	8
		-	7	4	7	E	12
限位	P	粉	-	11	8	A	14
	Q	黑	-	10	6	B	13
报警	E	橙	-	3	13	F	3
远程校准*	校准	透明	9	1	5	C	4
屏蔽	-	屏蔽	壳体	壳体	壳体	壳体	线箍

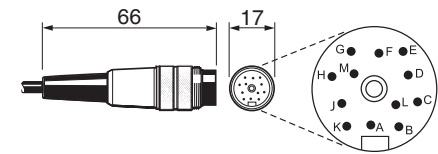
9针D型插头 (端子代码A)



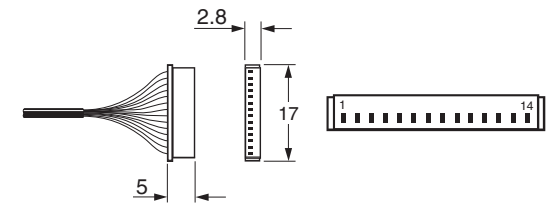
15针D型插头 (端子代码D、H)



12针同轴圆形插头 (端子代码X)



14针JST型插头 (端子代码J)[‡]



* 必须连接远程校准线以便使用ADTi-100。

[†] 12针圆形Binder配对插座 — A-6195-0105。

[‡] 14针JST SH配对插座，一包5个：

A-9417-0025 — 底部安装；

A-9417-0026 — 侧面安装。

JST型插头的最大插入循环次数为20次。

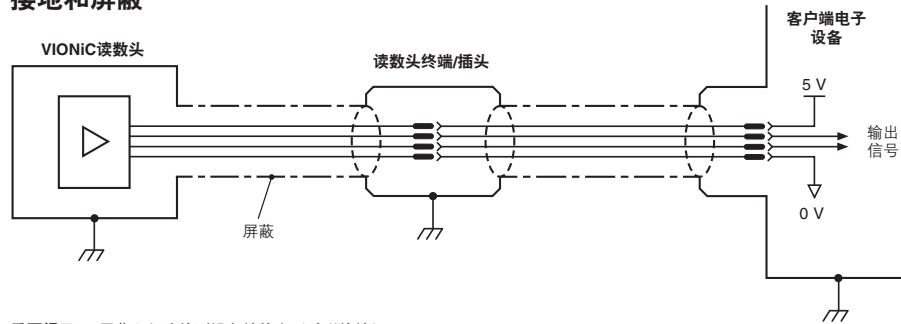
速度

时钟输出选项 (MHz)	最高速度 (m/s)												最小边缘间隔* (ns)
	5 μm (D)	1 μm (X)	0.5 μm (Z)	0.2 μm (W)	0.1 μm (Y)	50 nm (H)	40 nm (M)	25 nm (P)	20 nm (I)	10 nm (O)	5 nm (Q)	2.5 nm (R)	
50	12	12	12	7.25	3.63	1.81	1.45	0.906	0.725	0.363	0.181	0.091	25.3
40	12	12	12	5.80	2.90	1.45	1.16	0.725	0.580	0.290	0.145	0.073	31.8
25	12	12	9.06	3.63	1.81	0.906	0.725	0.453	0.363	0.181	0.091	0.045	51.2
20	12	12	8.06	3.22	1.61	0.806	0.645	0.403	0.322	0.161	0.081	0.040	57.7
12	12	10.36	5.18	2.07	1.04	0.518	0.414	0.259	0.207	0.104	0.052	0.026	90.2
10	12	8.53	4.27	1.71	0.850	0.427	0.341	0.213	0.171	0.085	0.043	0.021	110
08	12	6.91	3.45	1.38	0.690	0.345	0.276	0.173	0.138	0.069	0.035	0.017	136
06	12	5.37	2.69	1.07	0.540	0.269	0.215	0.134	0.107	0.054	0.027	0.013	175
04	12	3.63	1.81	0.730	0.360	0.181	0.145	0.091	0.073	0.036	0.018	0.009	259
01	4.53	0.910	0.450	0.180	0.090	0.045	0.036	0.023	0.018	0.009	0.005	0.002	1038

*适用于带有1 m长电缆的读数头。

电气连接

接地和屏蔽



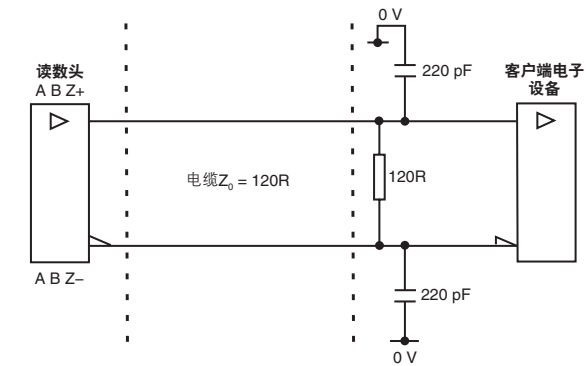
重要提示： 屏蔽必须连接到设备地线上（励磁接地）。
对于JST型号，线箍必须连接到设备地线上。

最大读数头电缆长度： 3 m

最大延长电缆长度： 取决于电缆类型、读数头电缆长度和时钟速度。
更多信息，请与当地的雷尼绍业务代表联系。

注： 读数头和ADTi-100之间的最大电缆长度为3 m。

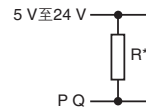
建议的信号终端



标准RS422A线接收器电路。
推荐使用电容以提高抗噪能力。

限位输出

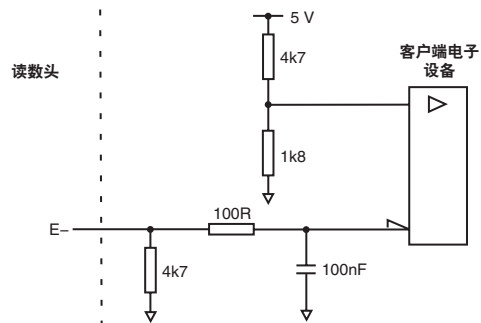
(电缆终端为“A”时不可用)



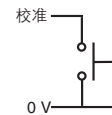
*选择R，使最大电流不超过10 mA。
也可以使用合适的继电器或光隔离器。

单端报警信号终端

(电缆终端为“A”时不可用)



远程校准操作



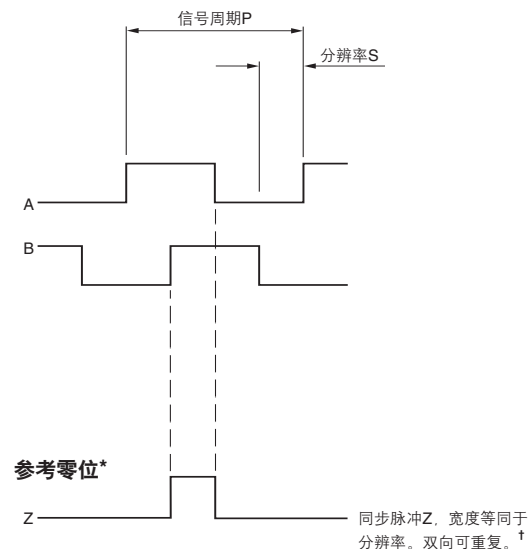
可通过CAL信号实现CAL/AGC的
远程操作。

输出规格

数字输出信号

形状 — 方波差分线驱动器符合EIA RS422A标准（限位P和Q除外）

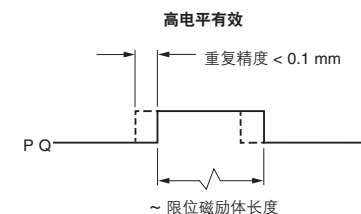
增量式* 双通道A和B正交方波（90°移相）



分辨率选项代码	P (μm)	S (μm)
D	20	5
X	4	1
Z	2	0.5
W	0.8	0.2
Y	0.4	0.1
H	0.2	0.05
M	0.16	0.04
P	0.1	0.025
I	0.08	0.02
O	0.04	0.01
Q	0.02	0.005
R	0.01	0.0025

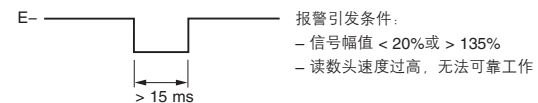
注：宽参考零位选项，可在信号周期的整个持续时间内输出参考零位脉冲。
更多信息，请与当地的雷尼绍业务代表联系。

限位 集电极开路输出，异步脉冲
(电缆终端为“A”时不可用)



报警

线性驱动（异步脉冲）
(电缆终端为“A”时不可用)



或三态报警

当报警条件有效时，差分传输信号强制开路 > 15 ms。

*为使表述清楚，未显示相反信号。

†仅经过校准的参考零位具有双向可重复性。

通用规格

电源	5 V -5%/+10%	完全端接典型值为200 mA
		5 V直流电源，符合标准IEC 60950-1 SELV的要求
	纹波	频率达500 kHz时最大200 mVpp
温度	存储	-20 °C至+70 °C
	工作	0 °C至+70 °C
湿度		95%相对湿度（非冷凝），符合IEC 60068-2-78标准
防护等级		IP40
加速度（系统）	工作	400 m/s ² ，3轴
冲击（系统）	工作	500 m/s ² ，11 ms，½正弦，3轴
振动（系统）	工作	55 Hz至2000 Hz时，最大100 m/s ² ，3轴
质量	读数头	8.6 g
	电缆	26 g/m
读数头电缆		单屏蔽，外径4.25 ±0.25 mm
		弯曲半径为30 mm时，挠曲寿命 > 20 × 10 ⁶ 次循环
		UL认证元件 
最大读数头电缆长度*		3 m

*可提供延长电缆。更多详情，请与当地的雷尼绍业务代表联系。

小心：雷尼绍光栅系统的设计符合相关的EMC标准，但必须正确集成，以符合EMC标准。注意屏蔽的接法尤其关键。

RTL20栅尺技术规格

形状 (H × W)	0.2 mm × 8 mm
栅距	20 μm
精度 (20 °C时) (包括斜度和线性精度)	±5 μm/m, 校准可溯源至国际标准
线性精度	可通过两点误差修正实现±2.5 μm/m
供应长度	20 mm至10 m (可根据要求提供10 m以上长度)
材料	经过硬化和淬火处理的马氏体不锈钢
热膨胀系数 (20 °C时)	10.1 ±0.2 μm/m/°C
安装温度	15 °C至35 °C
基准夹具	Loctite 435或机械固定式夹具 (A-9585-0077)

FASTRACK技术规格

形状 (H × W)	0.4 mm × 18 mm (含不干胶带)
最小建议长度	100 mm
供应长度	100 mm至25 m
材料	经过硬化和淬火处理的马氏体不锈钢
热膨胀系数 (20 °C时)	10.1 ±0.2 μm/m/°C
安装温度	15 °C至35 °C
安装	背面自带不干胶带

参考零位

类型	客户选择的IN-TRAC参考零位, 直接嵌入到增量码道中。双向位置重复性。
选项	根据选择器磁体 (A-9653-0143) 选择单个参考零位, 用户定位 L ≤ 100 mm 栅尺中心处的单个参考零位 L > 100 mm 参考零位的间距为50 mm (第一个参考零位距栅尺端部50 mm)
重复精度	在整个系统额定速度和温度范围内, 重复性为一个单位分辨率 (双向)

限位开关

类型	磁励体; 带有微凹部位将触发Q限位, 不带微凹部位将触发P限位 (“RTL20/FASTRACK导轨安装图”, 第5页)
触发点	名义上, 当读数头限位开关传感器越过限位磁体的前缘时, 将触发限位输出, 但实际在超越该边缘前3 mm处时便可触发
安装	用户根据需要放置
重复精度	< 0.1 mm

雷尼绍（上海）贸易有限公司

中国上海市静安区江场三路288号
18幢楼1楼
200436

T +86 21 6180 6416

F +86 21 6180 6418

E shanghai@renishaw.com

www.renishaw.com.cn

雷尼绍 **RENISHAW** 
apply innovation™



扫描关注雷尼绍官方微信

如需查询全球联系方式，请访问www.renishaw.com.cn/contact

Renishaw plc. 在英格兰和威尔士注册。公司编号：1106260。

注册办公地：New Mills, Wotton-under-Edge, Gloucestershire, GL12 8JR, UK。



M - 6195 - 9230 - 03

文档编号：M-6195-9230-03-D

发布：2021.04