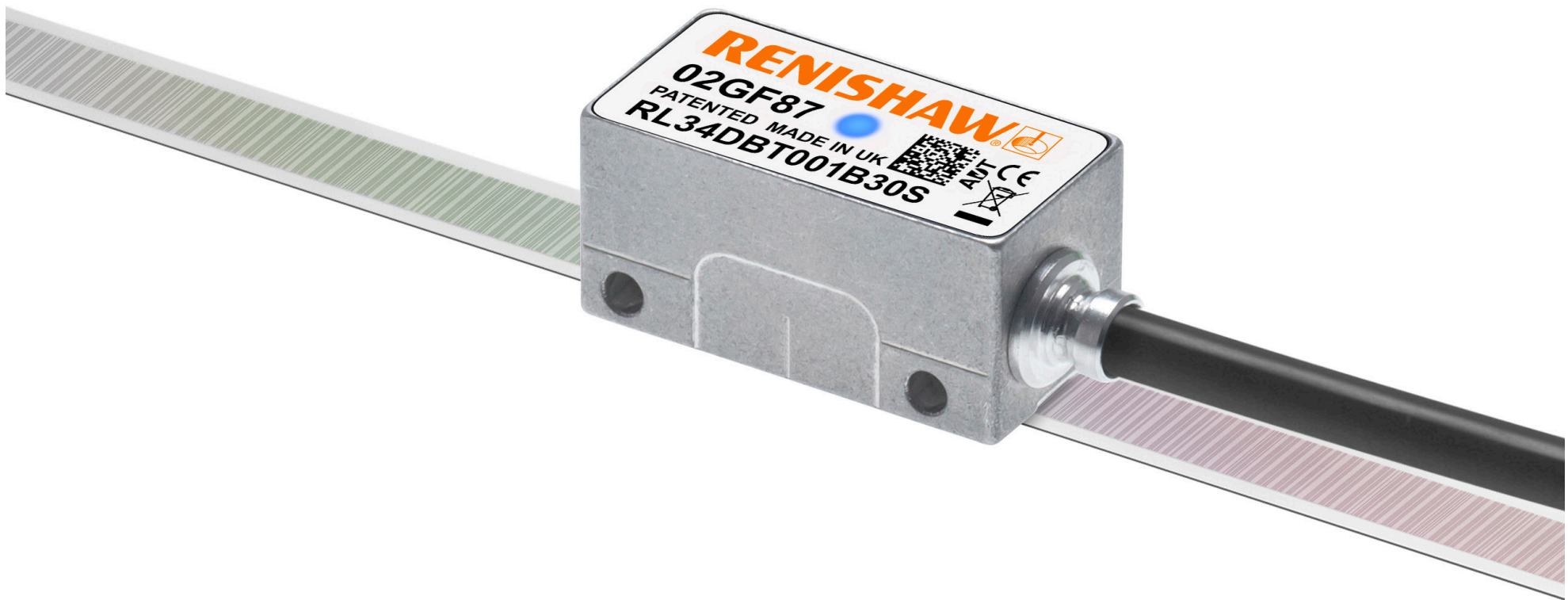


RESOLUTE™ RTLA30-S 애플솔루트 리니어 엔코더 시스템



이 페이지는 의도적으로 비워둔 것입니다.

목차

법적 고지	4
보관 및 취급	6
RESOLUTE 판독 헤드 설치 도면 - 표준 케이블 콘센트	8
RESOLUTE 판독 헤드 설치 도면 - 측면 케이블 콘센트	9
RTL30-S 스케일 설치 도면	10
RTL30-S 스케일 설치에 필요한 장비	11
RTL30-S 스케일 절단	12
RTL30-S 스케일 적용	13
엔드 커버 장착	14
데이텀 클램프 장착	14
RESOLUTE 판독 헤드 장착 및 정렬	15
RESOLUTE 판독 헤드 신호	16
RESOLUTE 판독 헤드 종단 옵션	19
Siemens DRIVE-CLiQ 인터페이스 도면 – 단일 판독 헤드 입력	21
전기 연결	22
일반 사양	24
RTL30-S 스케일 사양	25

법적 고지

특허권

Renishaw 엔코더 시스템 및 유사 제품의 기능들은 다음과 같은 특허 보유 또는 특허 출원 상태입니다.

CN1260551	EP2350570	JP5659220	JP6074392	DE2390045
DE10296644	JP5480284	KR1701535	KR1851015	EP1469969
GB2395005	KR1630471	US10132657	US20120072169	EP2390045
JP4008356	US8505210	CN102460077	EP01103791	JP5002559
US7499827	CN102388295	EP2438402	US6465773	US8466943
CN102197282	EP2417423	JP5755223	CN1314511	US8987633

이용 약관 및 보증

귀하와 Renishaw가 별도의 서면 계약에 동의하고 서명하지 않는 한, 장비 및/또는 소프트웨어는 해당 장비 및/또는 소프트웨어와 함께 제공되거나 현지 Renishaw 지사에 요청하여 제공되는 Renishaw 표준 이용 약관에 따라 판매됩니다.

Renishaw는 장비 및 소프트웨어가 관련 Renishaw 설명서에 정의된 대로 정확하게 설치 및 사용되는 경우 제한된 기간 동안(표준 이용 약관에 명시된 대로) 장비 및 소프트웨어를 보증합니다. 보증에 대한 자세한 내용은 이 표준 이용 약관을 참조하십시오.

타사 공급업체로부터 귀하가 구매한 장비 및/또는 소프트웨어에는 해당 장비 및/또는 소프트웨어와 함께 제공되는 별도의 약관이 적용됩니다. 자세한 사항은 해당 공급업체에 문의하십시오.

준수성 고지

Renishaw plc는 RESOLUTE™ 엔코더 시스템이 다음 지시문/법률의 필수적인 요구 사항과 기타 관련 규제를 준수함을 선언합니다.



- EU 지침

준수성 고지 전문은 다음 웹 페이지에서 확인할 수 있습니다: www.renishaw.co.kr/productcompliance.

본래 용도

RESOLUTE 엔코더 시스템은 위치를 측정하도록 설계되었으며, 모션 제어가 필요한 모든 분야에서 드라이브 또는 컨트롤러에 정보를 제공합니다. 이 시스템은 Renishaw 문서에 명시된 대로 그리고 보증서의 표준 이용 약관과 기타 모든 관련 법적 요건에 따라 설치, 작동 및 유지보수해야 합니다.

추가 정보

RESOLUTE 엔코더 계열에 관한 자세한 정보는 RESOLUTE 데이터 시트에서 확인할 수 있습니다. 이러한 자료는 당사 웹사이트(www.renishaw.co.kr/resolutedownloads)에서 다운로드하거나 가까운 Renishaw 영업소에서 구할 수 있습니다.

패키지

제품 패키지는 다음 품목을 포함하고 있으며 재활용이 가능합니다.

패키지 구성품	재질	ISO 11469	재활용 지침
외부 포장 박스	판지	해당 없음	재활용 가능
	폴리프로필렌	PP	재활용 가능
충전재	저밀도 폴리에틸렌 폼	LDPE	재활용 가능
	판지	해당 없음	재활용 가능
백	고밀도 폴리에틸렌 백	HDPE	재활용 가능
	금속화 폴리에틸렌	PE	재활용 가능

REACH 규정

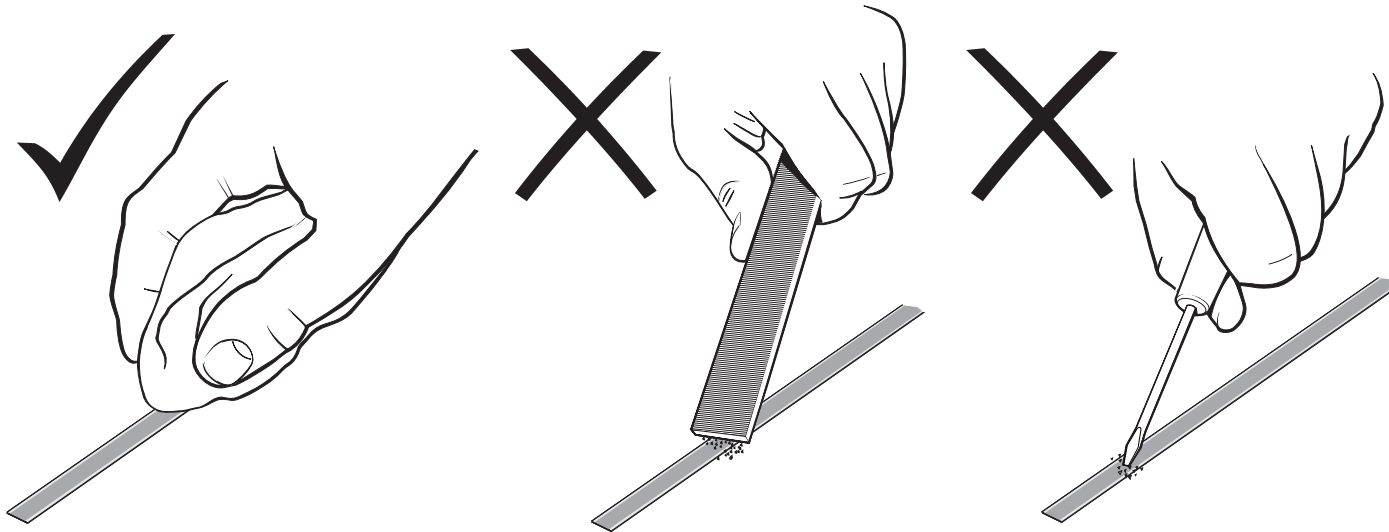
고위험성 우려 후보물질(Substances of Very High Concern - SVHC)을 포함하여 제품과 관련된 규정(EC) No. 1907/2006(“REACH”)의 33(1)항에 따라 요구되는 정보는 www.renishaw.co.kr/REACH에서 확인하실 수 있습니다.

전기 및 전자 장비의 폐기

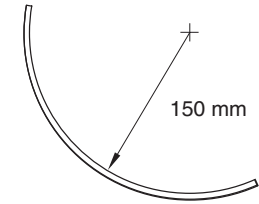


Renishaw 제품 및/또는 함께 제공되는 문서에 이 기호가 사용되면 해당 제품의 폐기 시 일반 가정 쓰레기와 혼합해서는 안 됨을 의미합니다. 재사용 또는 재활용이 가능하도록 WEEE(Waste Electrical and Electronic Equipment)에 적합한 수거 장소에 이 제품을 폐기하는 것은 최종 사용자의 책임입니다. 이 제품을 올바르게 폐기하는 것이 귀중한 자원을 절약하고 환경 오염을 방지하는 데 도움이 됩니다. 자세한 내용은 현지 폐기물 처리 기관이나 Renishaw 대리점으로 문의하십시오.

보관 및 취급

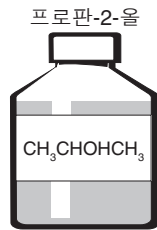
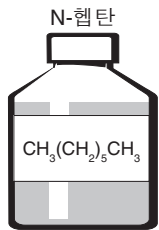


최소 굴곡 반경

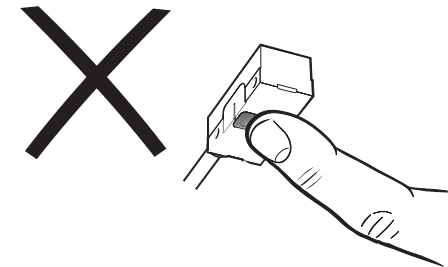
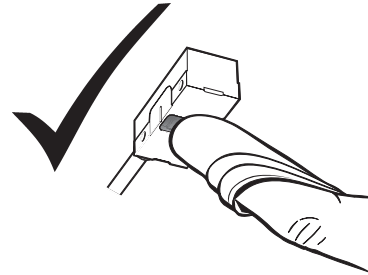


주: 보관 중 접착 테이프가 굴곡 범위를 벗어났는지 확인합니다.

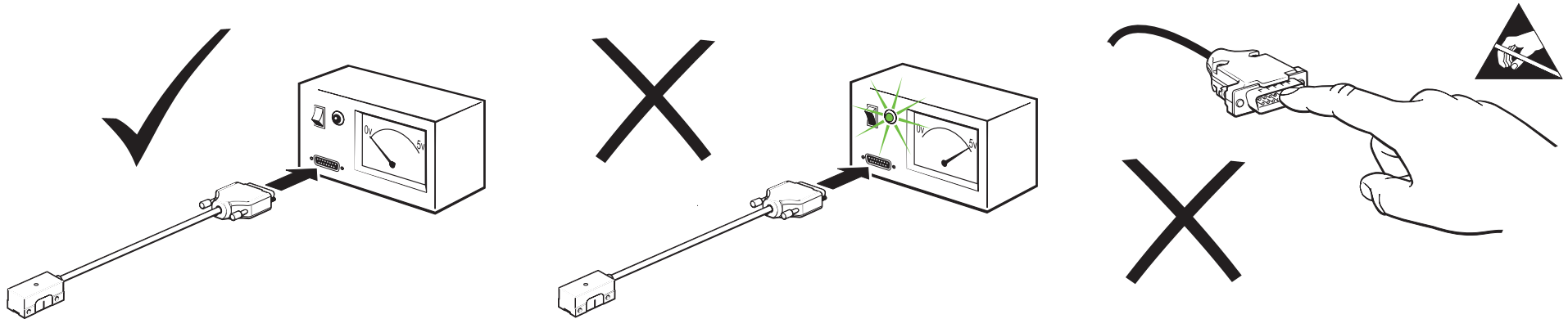
시스템



판독 헤드



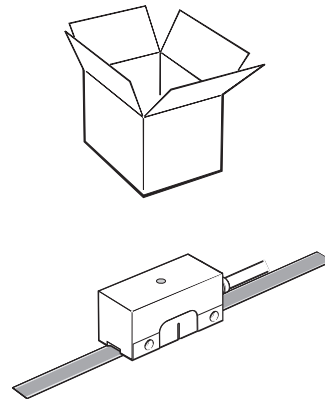
판독 헤드 및 DRIVE-CLiQ 인터페이스



온도

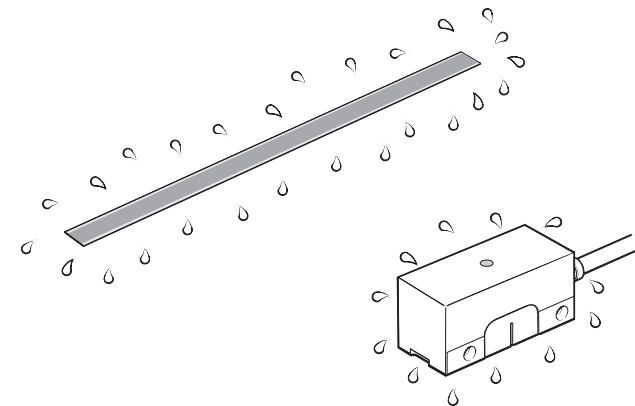
보관 시	
표준 판독 헤드, DRIVE-CLiQ 인터페이스, RTLA30-S 스케일	-20 °C ~ +80 °C
UHV 판독 헤드	0 °C ~ +80 °C
베이크아웃	+120°C

작동 시	
표준 판독 헤드 및 RTLA30-S 스케일	0 °C ~ +80 °C
UHV 판독 헤드	0 °C ~ +75 °C
DRIVE-CLiQ 인터페이스	0 °C ~ +55 °C



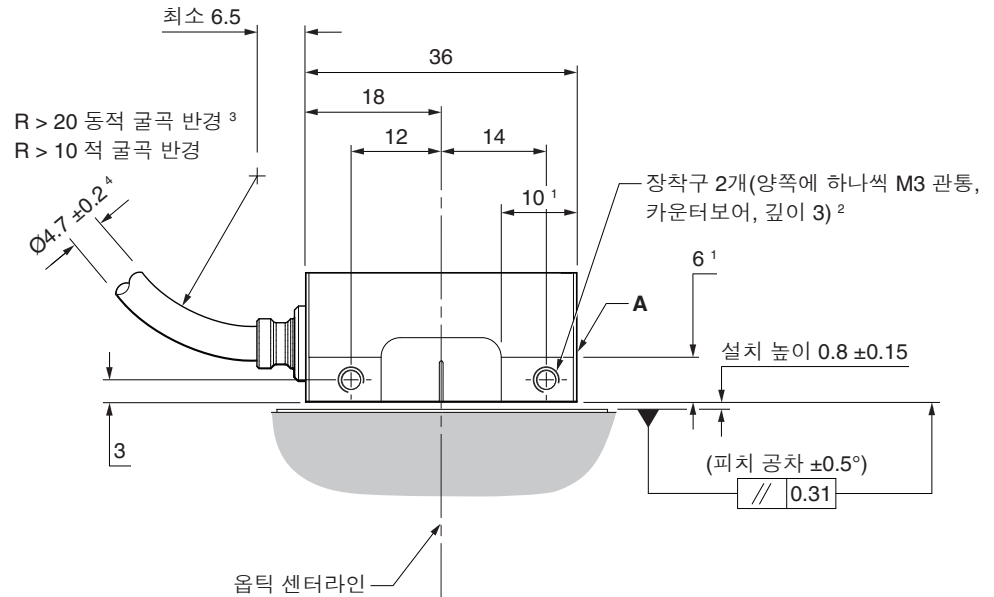
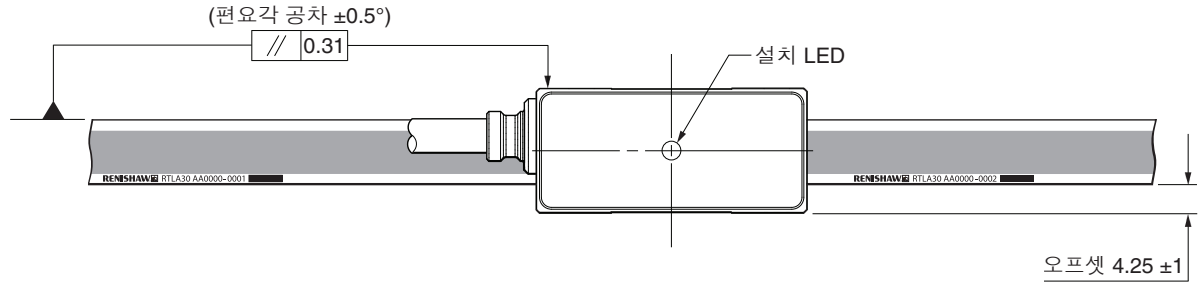
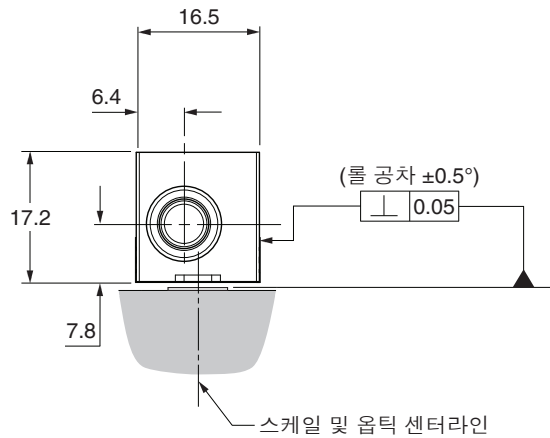
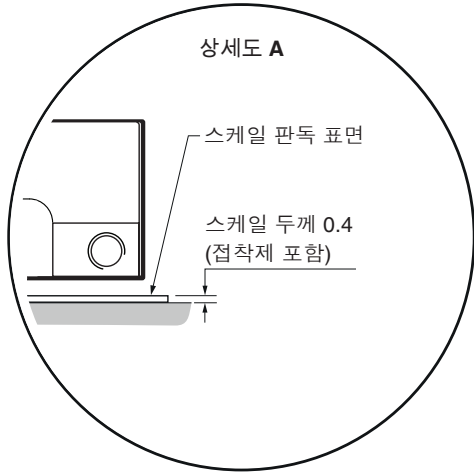
습도

95% 상대 습도(비응축), IEC 60068-2-78 기준



RESOLUTE 판독 헤드 설치 도면 - 표준 케이블 콘센트

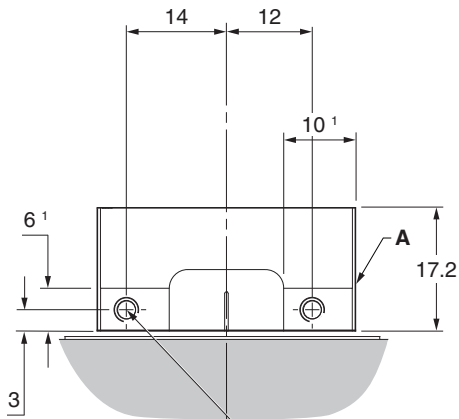
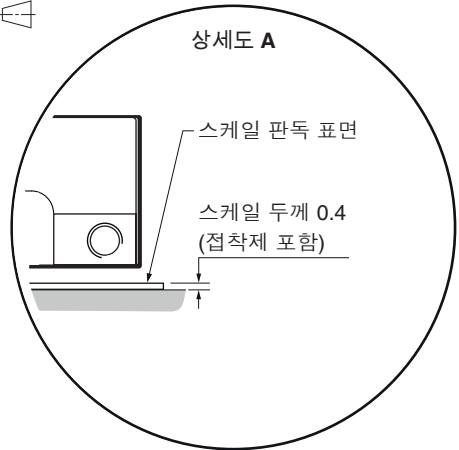
치수 및 공차(mm)



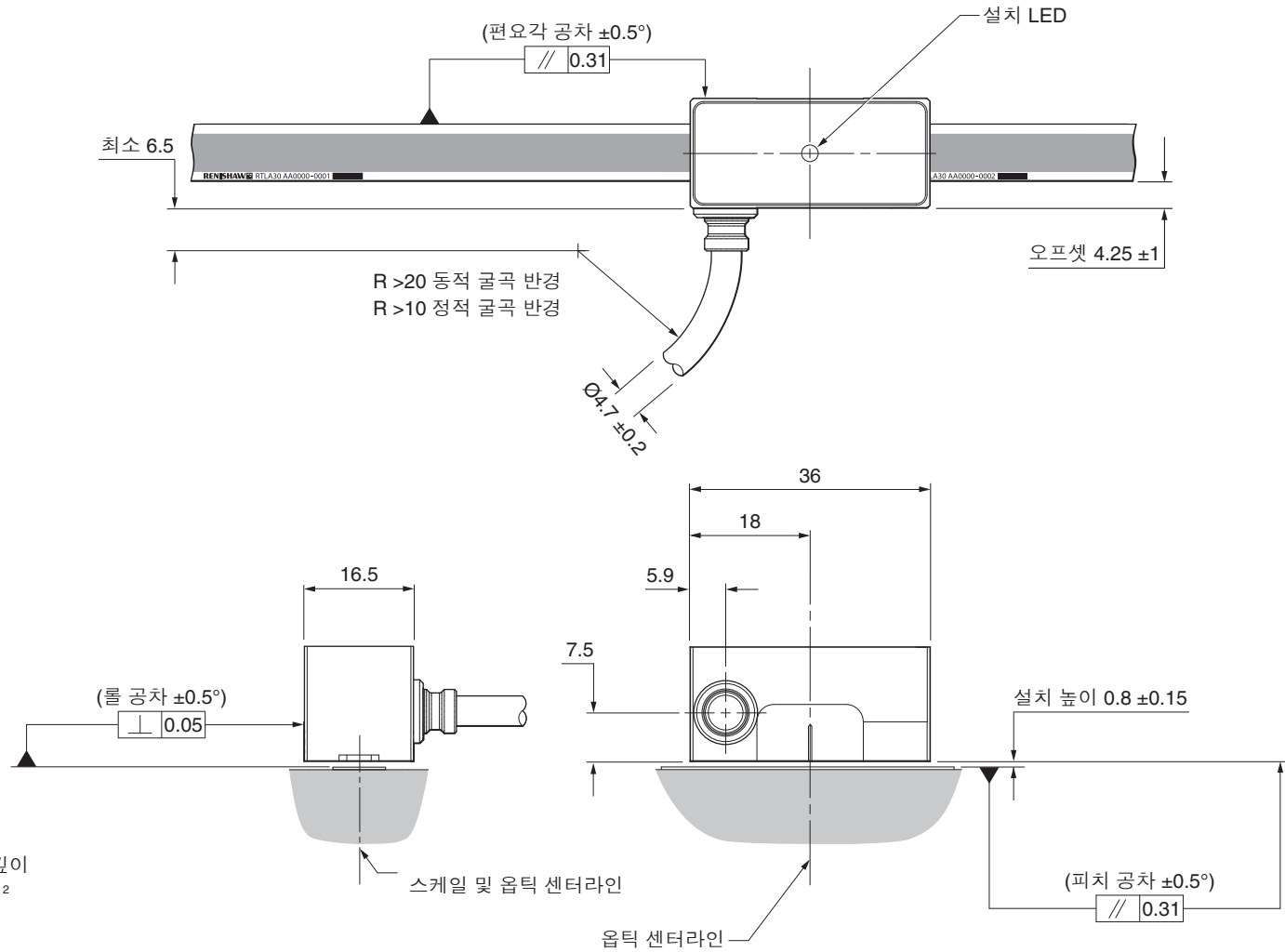
- 1 장착 면의 범위.
- 2 권장하는 나사맞춤 길이는 최소 5 mm(카운터보어 포함 8 mm)이고, 권장하는 조임 토크는 0.5 Nm ~ 0.7 Nm 범위입니다.
- 3 UHV 케이블에는 동적 굴곡 반경을 적용할 수 없습니다.
- 4 UHV 케이블 직경은 2.7 mm입니다.

RESOLUTE 판독 헤드 설치 도면 - 측면 케이블 콘센트

치수 및 공차(mm)



장착구 2개 M3 x 9 깊이 (카운터보어 3 깊이)²

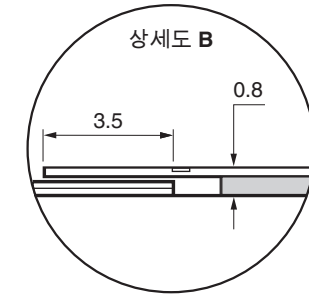
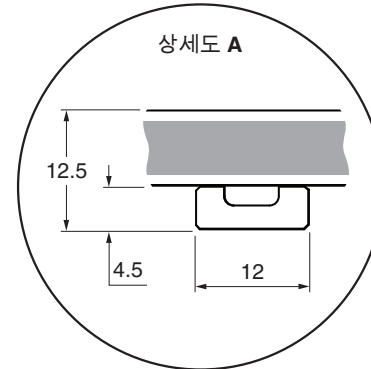
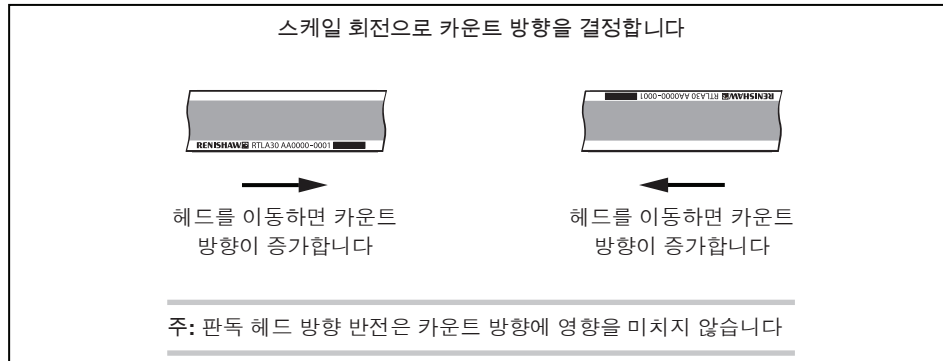
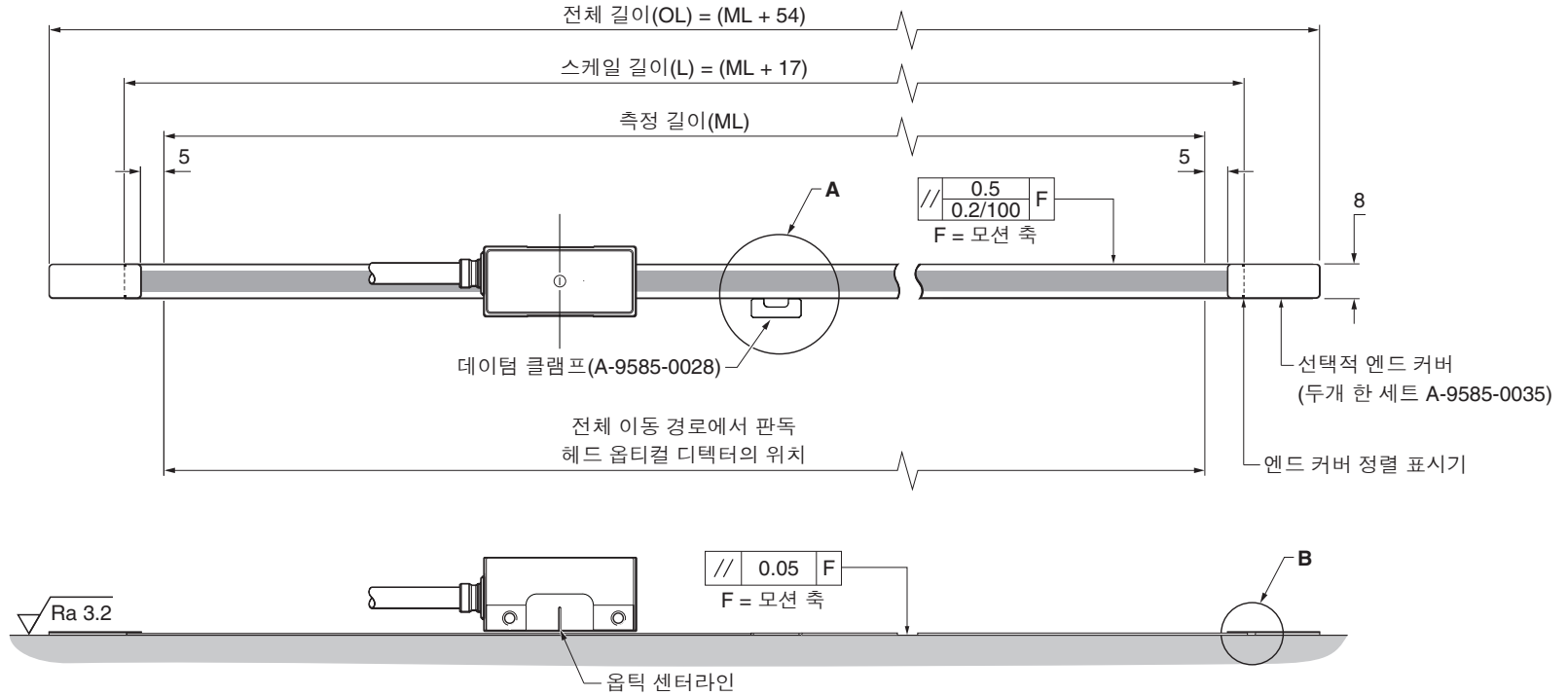


¹ 장착 면의 범위

² 권장하는 나사맞춤 길이는 최소 5 mm(카운터보어 포함 8 mm)이고, 권장하는 조임 토크는 0.5 Nm ~ 0.7 Nm 범위입니다.

RTLA30-S 스케일 설치 도면

치수 및 공차(mm)



RTLA30-S 스케일 설치에 필요한 장비

필요한 품목:

- 적절한 RTLA30-S 스케일 길이(10페이지의 'RTLA30-S 스케일 설치 도면' 참조)
- 데이텀 클램프(A-9585-0028)
- Loctite® 435™(P-AD03-0012)
- 보푸라기가 일지 않는 천
- 적절한 세척 용제(6페이지의 '보관 및 취급' 참조)
- RTLA30-S 스케일 어플리케이터(A-9589-0095)
- M3 나사 2개

선택적 품목:

- 엔드 커버 키트(A-9585-0035)
- Renishaw 스케일 와이프(A-9523-4040)
- Loctite® 435™ 분배 팁(P-TL50-0209)
- RTLA30-S를 필요한 길이로 자르는 데 사용되는 절단기(A-9589-0071) 또는 절단가위(A-9589-0133)

RTLA30-S 스케일 절단

필요한 경우, 절단기 또는 절단가위를 사용해서 원하는 길이로 RTLA30-S 스케일을 자르십시오.

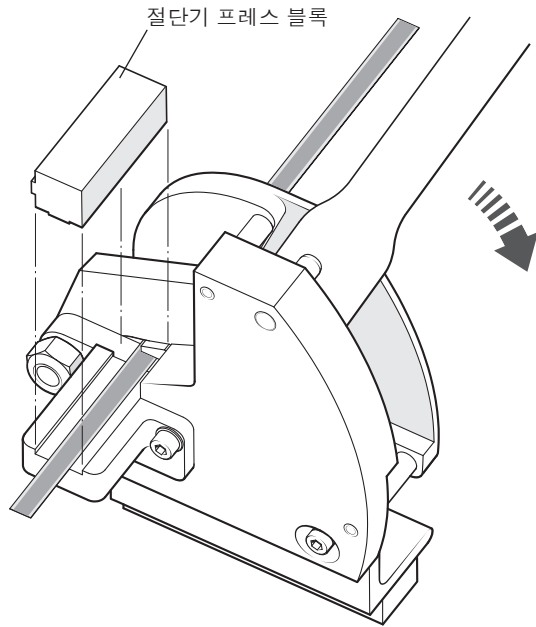
절단기 사용

적절한 바이스 또는 클램핑 방법을 사용하여 절단기를 제자리에 안전하게 고정시켜야 합니다.

고정되고 나면, 그림과 같이 절단기에 RTLA30-S 스케일을 절단기에 넣은 뒤 절단기 프레스 블록을 스케일 아래에 배치합니다.

주: 블록이 올바른 방향에 있는지 확인하십시오(아래 그림 참조).

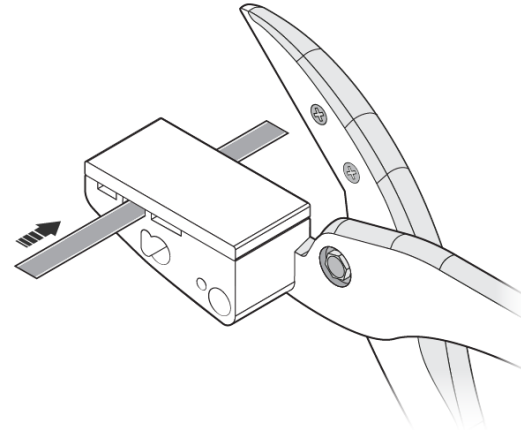
RTLA30-S 스케일 절단 시 절단기 프레스 블록 방향



블록을 제자리에 고정시킨 상태에서 부드러운 동작으로 레버를 내려 스케일을 절단합니다.

절단가위 사용

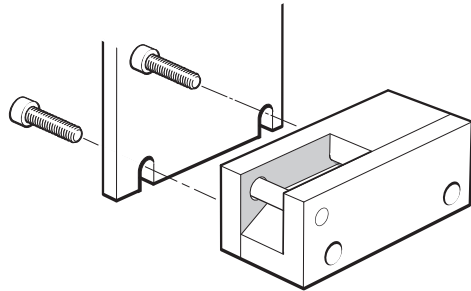
RTLA30-S 스케일을 절단가위의 가운데 구멍으로 통과시킵니다(아래 그림 참조).



스케일을 제자리에 고정시키고 부드럽게 절단가위를 닫아 스케일을 절단합니다.

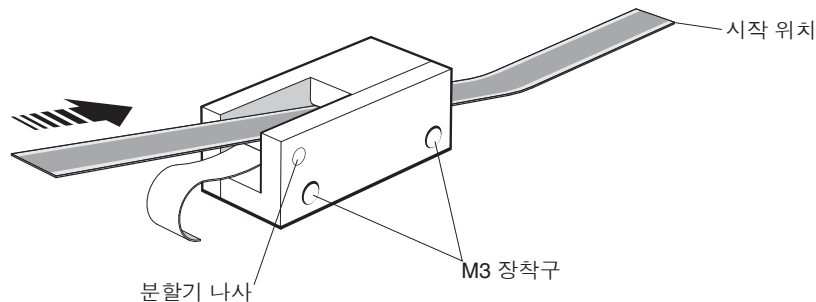
RTLA30-S 스케일 적용

1. 설치하기 전에 스케일이 설치 환경에 적응할 수 있도록 합니다.
2. 필요하면 축 모재의 스케일에 대해 시작 위치를 표시하여 선택 품목인 엔드 커버용 공간이 있는지 확인합니다(10페이지의 'RTLA30-S 스케일 설치 도면' 참조).
3. 권장되는 용제로 모재를 깨끗하게 청소하고 그리스를 제거합니다(6페이지의 '보관 및 취급' 참조). 스케일을 부착하기 전에 모재를 건조시킵니다.
4. 판독 헤드 장착 브래킷에 스케일 어플리케이터를 장착합니다. 판독 헤드와 함께 제공된 심(shim)을 어플리케이터와 모재 사이에 놓아 설치 높이를 설정합니다.

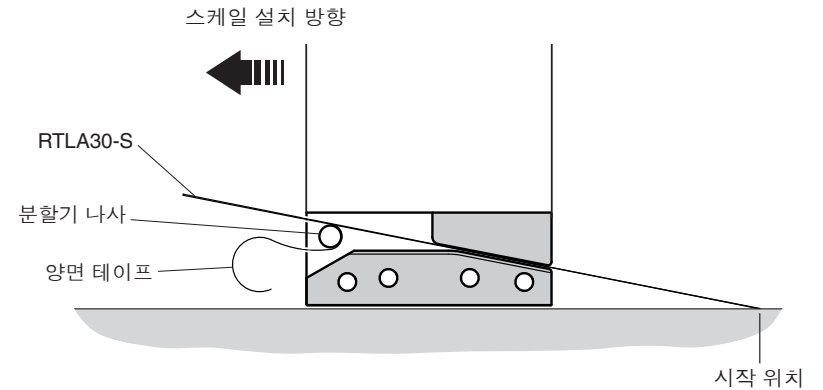


주: 스케일 어플리케이터는 스케일 설치에 대해 쉽게 회전할 수 있도록 어떤 방향에서도 장착할 수 있습니다.

5. 아래 그림과 같이 어플리케이터를 통해 스케일이 삽입되기에 충분한 공간을 두고 이동 시작 위치로 축을 이동합니다.
6. 스케일에서 양면 테이프를 떼기 시작하고 시작 위치까지 스케일을 어플리케이터에 삽입합니다 양면 테이프가 분할 나사 아래에 오도록 합니다.



7. 스케일 종단이 모재에 잘 부착되도록 보푸라기가 일지 않는 깨끗한 마른 천을 대고 손가락으로 세게 누릅니다.
8. 전체 이동 축을 통해 어플리케이터를 천천히 부드럽게 움직입니다. 이때 양면 테이프가 수동으로 스케일에서 당겨지고 어플리케이터 아래에서 걸리지 않도록 주의합니다.



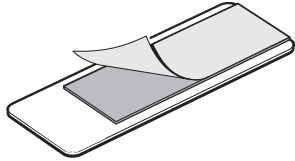
9. 설치 도중 가볍게 손가락으로 눌러 모재에 스케일을 제대로 부착합니다.
10. 어플리케이터를 분리하고 필요하면 남은 스케일을 수동으로 부착합니다.
11. 설치 후 스케일 길이를 따라 보푸라기가 일지 않는 깨끗한 천을 대고 그 위를 손가락으로 세게 눌러 완전히 부착되도록 합니다.
12. Renishaw 스케일 청소포나 보푸라기가 일지 않는 깨끗하고 건조한 천으로 스케일을 닦아냅니다.
13. 필요하면 엔드 커버를 장착합니다(14페이지의 '엔드 커버 장착' 참조).
14. 데이터 클램프를 장착하기 전에 스케일이 완전히 접촉되도록 24시간 정도 놓아두십시오(14페이지의 '데이터 클램프 장착' 참조).

엔드 커버 장착

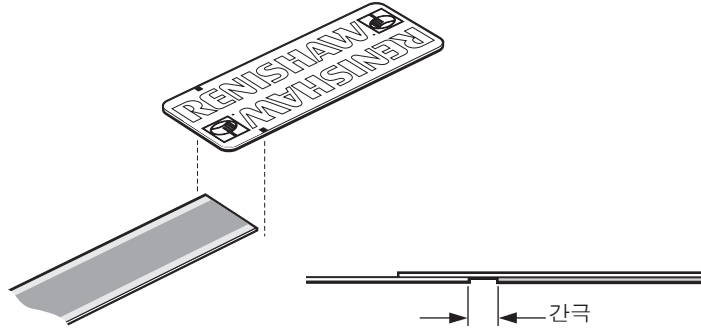
엔드 커버 키트는 노출된 스케일 종단을 보호하기 위해 RTLA30-S 스케일과 함께 사용하도록 설계되었습니다.

주: 엔드 커버는 옵션이며 판독 헤드 설치 전 또는 후에 장착할 수 있습니다.

1. 엔드 커버 후면의 접착 테이프에서 양면 테이프를 뗍니다



2. 스케일 종단과 함께 엔드 커버 가장자리에 마커를 정렬하고 스케일 위에 엔드 커버를 놓습니다.



주: 엔드 커버에서 스케일 종단과 접착 테이프 사이에 간극이 있습니다.

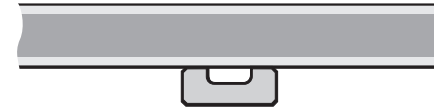
데이텀 클램프 장착

데이텀 클램프는 선택한 위치에 있는 모재에 RTLA30-S 스케일을 확실하게 고정시킵니다.

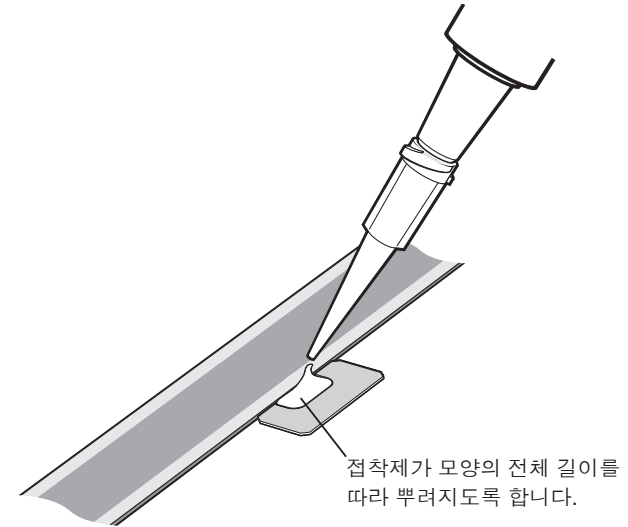
데이텀 클램프를 사용하지 않으면 시스템 계측 기능이 훼손될 수 있습니다.

고객 요구 사항에 따라 축을 따라 어느 위치에나 배치할 수 있습니다.

1. 데이텀 클램프에서 뒷종이를 떼어냅니다.
2. 선택한 위치의 스케일에 컷아웃이 닿은 채로 데이텀 클램프를 놓습니다.



3. 데이텀 클램프에 있는 컷아웃에 소량의 접착제(Loctite® 435™)를 발라 스케일 표면에 접착제가 뿌려지지 않도록 합니다. 접착제용 도포 팁을 사용할 수 있습니다.



RESOLUTE 판독 헤드 장착 및 정렬

장착 브래킷

브래킷은 장착 면이 평평해야 하며 설치 공차를 준수하고 판독 헤드 설치 높이로 조정이 가능해야 하며, 작동 과정에서 판독 헤드의 편향이나 진동을 방지할 만큼 충분히 견고해야 합니다.

판독 헤드 셋업

스케일, 판독 헤드 옵틱 윈도우 및 장착 면이 청결하며 이물질이 없는지 확인합니다.

주: 판독 헤드와 스케일을 청소할 때 세정제를 약간 뿌리기만 하고, 세정제에 담그지는 마십시오.

설치 높이를 설정하려면, 설치 과정에서 파란색 스페이서의 관통부분을 판독 헤드 옵틱 중심부 아래에 놓아서 LED가 정상적으로 작동할 수 있도록 합니다. 전체 축의 구동범위에서 신호 세기를 극대화하도록 판독 헤드를 조정하여 녹색 또는 파란색 LED가 작동하도록 합니다.

주:

- 셋업 LED가 깜박이면 스케일 판독 오류입니다. 깜박임 상태는 일부 직렬 프로토콜에 한정됩니다. 재설정하려면 전원 공급을 차단하십시오.
- 설치와 캘리브레이션에 도움이 되는 선택적 고급 진단 도구 ADTa-100¹ (A-6525-0100) 및 ADT View 소프트웨어²를 사용할 수 있습니다. ADTa-100 및 ADT View 소프트웨어는 **ADT** 표시가 보이는 RESOLUTE 판독 헤드하고만 호환됩니다. 다른 판독 헤드 호환성에 대해서는 가까운 Renishaw 지사로 문의하십시오.

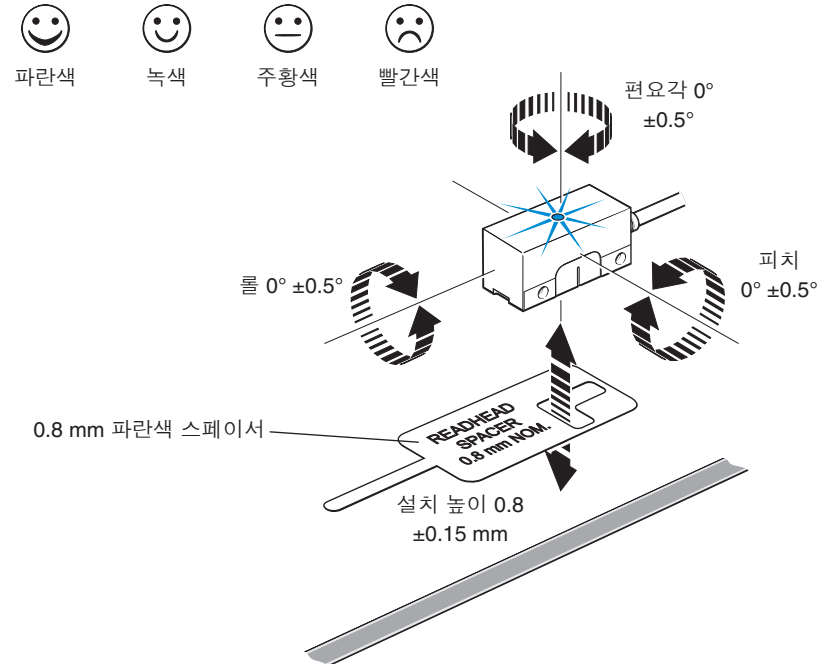
¹ 자세한 내용은 고급 진단 도구 및 ADT View 소프트웨어 사용자 안내서(Renishaw 품목 번호 M-6195-9413)를 참조하십시오.

² 소프트웨어는 www.renishaw.co.kr/adt에서 무료로 다운로드할 수 있습니다.

³ LED는 해당 메시지가 다시 구성되었는지 여부에 관계 없이 활성화됩니다.

⁴ 구성 요소 인식이 p0144=1을 통해 활성화된 경우 LED 상태에 따라 색상이 달라집니다.

RESOLUTE 판독 헤드 및 DRIVE-CLiQ 인터페이스 상태 LED



DRIVE-CLiQ 인터페이스 RDY LED 기능

색상	상태	설명
-	끄기	전원 공급 장치가 없거나 허용되는 공차 범위를 벗어났습니다
녹색	연속으로 켜짐	구성 요소가 작동 준비가 되었으며 주기적인 DRIVE-CLiQ 통신이 이루어지고 있습니다
주황색	연속으로 켜짐	DRIVE-CLiQ 통신 설정 중입니다
빨간색	연속으로 켜짐	이 구성 요소에 하나 이상의 결함이 존재합니다 ³
녹색/오렌지색 또는 빨간색/오렌지색	깜박임	LED를 통한 구성 요소 인식이 활성화되었습니다(p0144) ⁴

RESOLUTE 판독 헤드 신호

BiSS-C 직렬 통신

기능	신호 ¹	케이블 색상	핀				
			9핀 D형 (A)	LEMO (L)	M12 (S)	13핀 JST (F)	
전원	5 V	갈색	4, 5	11	2	9	
	0 V	흰색	8, 9	8, 12	5, 8	5, 7	
		녹색					
직렬 통신	MA+	보라색	2	2	3	11	
	MA-	노란색	3	1	4	13	
	SLO+	회색	6	3	7	1	
	SLO-	분홍색	7	4	6	3	
차폐	단일 이중	차폐	차폐	케이스	케이스	케이스	외부
		내부	내부 쉴드	1	10	1	외부
		외부	외부 쉴드	케이스	케이스	케이스	외부

¹ 자세한 내용은 RESOLUTE 엔코더용 BiSS C-모드(단방향) 데이터 시트 (Renishaw 품목 번호 L-9709-9005)를 참조하십시오.

주: RESOLD BiSS UHV 판독 헤드의 경우 13핀 JST(F) 옵션만 사용할 수 있습니다.

FANUC 직렬 통신

기능	신호	케이블 색상	핀				
			9핀 D형 (A)	LEMO (L)	20핀 (H)	13핀 JST (F)	
전원	5 V	갈색	4, 5	11	9, 20	9	
	0 V	흰색	8, 9	8, 12	12, 14	5, 7	
		녹색					
직렬 통신	REQ	보라색	2	2	5	11	
	*REQ	노란색	3	1	6	13	
	SD	회색	6	3	1	1	
	*SD	분홍색	7	4	2	3	
차폐	단일 이중	차폐	차폐	케이스	케이스	외부, 16	외부
		내부	내부 쉴드	1	10	16	외부
		외부	외부 쉴드	케이스	케이스	외부	외부

Mitsubishi 직렬 통신

기능	신호	케이블 색상	핀					
			9핀 D형 (A)	10핀 Mitsubishi (P)	15핀 D형 (N)	LEMO (L)	13핀 JST (F)	
전원	5 V	갈색	4, 5	1	7, 8	11	9	
	0 V	흰색	8, 9	2	2, 9	8, 12	5, 7	
		녹색						
직렬 통신	MR	보라색	2	3	10	2	11	
	MRR	노란색	3	4	1	1	13	
	MD ¹	회색	6	7	11	3	1	
	MDR ¹	분홍색	7	8	3	4	3	
차폐	단일 이중	차폐	차폐	케이스	케이스	케이스	케이스	외부
		내부	내부 쉴드	1	해당 없음	15	10	외부
		외부	외부 쉴드	케이스		케이스	케이스	외부

¹ 2 와이어 RESOLUTE Mitsubishi 판독 헤드의 경우 MD 및 MDR 을 연결하지 마십시오.

Panasonic/Omron 직렬 통신

기능	신호	케이블 색상	핀				
			9핀 D형 (A)	LEMO (L)	M12 (S)	13핀 JST (F)	
전원	5 V	갈색	4, 5	11	2	9	
	0 V	흰색	8, 9	8, 12	5, 8	5, 7	
		녹색					
직렬 통신	PS	보라색	2	2	3	11	
	\overline{PS}	노란색	3	1	4	13	
차폐	단일 이중	차폐	차폐	케이스	케이스	케이스	외부
		내부	내부 쉴드	1	10	1	외부
		외부	외부 쉴드	케이스	케이스	케이스	외부
내부적 사용	연결하지 말 것	회색	6	3	7	1	
		분홍색	7	4	6	3	

주: RESOLD Panasonic UHV 판독 헤드의 경우 13핀 JST(F) 옵션만 사용할 수 있습니다.

Siemens DRIVE-CLiQ 인터페이스

DRIVE-CLiQ 판독 헤드 출력

기능	신호	케이블 색상	핀	
			M12 (S)	13핀 JST (F)
전원	5 V	갈색	2	9
	0 V	흰색	5, 8	5, 7
		녹색		
직렬 통신	A+	보라색	3	11
	A-	노란색	4	13
차폐	단일 이중	차폐	케이스	외부
		내부	내부 실드	외부
		외부	외부 실드	외부
내부적 사용	연결하지 말 것	회색	7	1
		분홍색	6	3

DRIVE-CLiQ 인터페이스 출력

기능	신호	핀
		M12
전원	24 V	1
	0 V	5
DRIVE-CLiQ 통신	RX+	3
	RX-	4
	TX+	7
	TX-	6
차폐	차폐	케이스

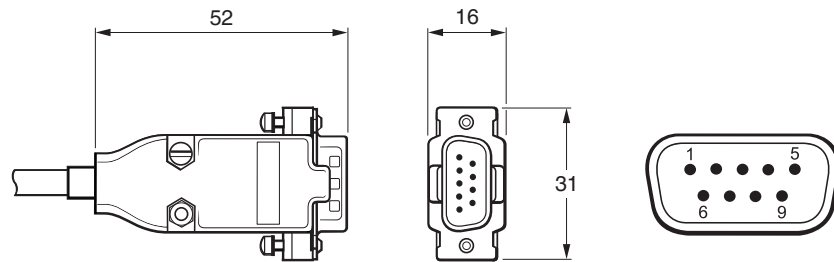
Yaskawa 직렬 통신

기능	신호	케이블 색상	핀			
			9핀 D형 (A)	LEMO (L)	M12 (S)	13핀 JST (F)
전원	5 V	갈색	4, 5	11	2	9
	0 V	흰색	8, 9	8, 12	5, 8	5, 7
		녹색				
직렬 통신	S	보라색	2	2	3	11
	\bar{S}	노란색	3	1	4	13
차폐	차폐	차폐	케이스	케이스	케이스	외부
내부적 사용	연결하지 말 것	회색	6	3	7	1
		분홍색	7	4	6	3

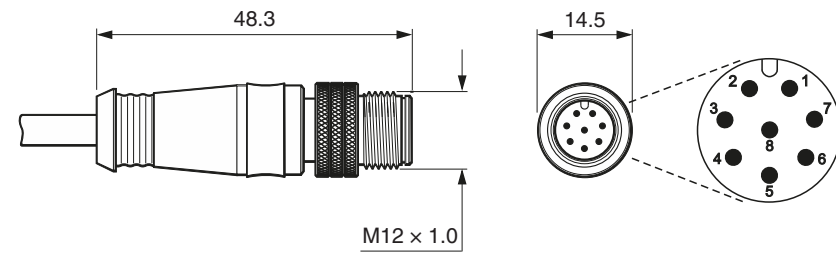
RESOLUTE 판독 헤드 종단 옵션

9핀 D형 커넥터(종단 코드 A)

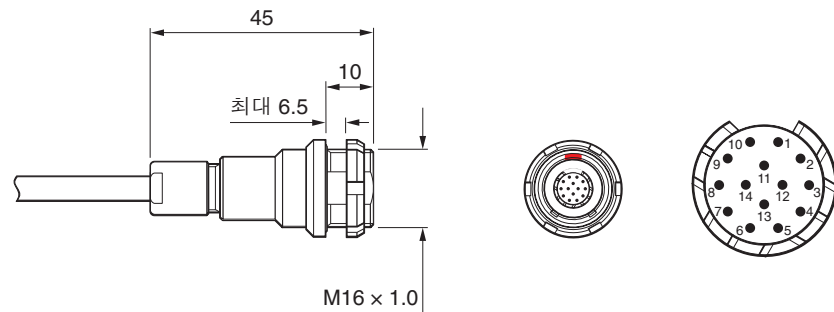
선택 품목인 고급 진단 도구 ADT_a-100에 직접 연결 ADT_a-100¹
(ADT 호환형 판독 헤드만)



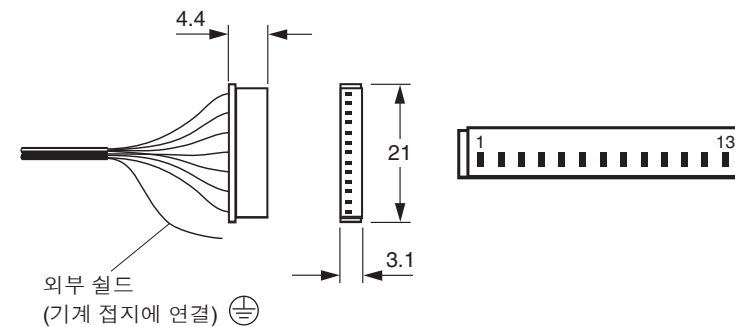
M12 (밀봉) 커넥터(종단 코드 S)



LEMO 인라인 커넥터(종단 코드 L)



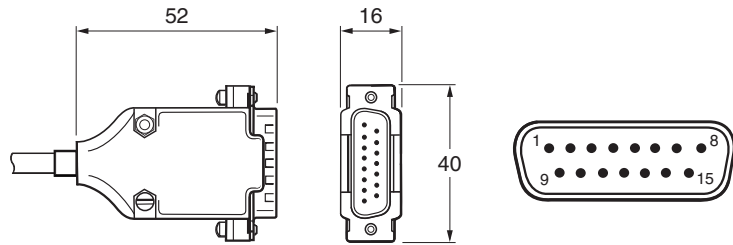
13핀 플라이 리드² (종단 코드 F) (단일 실드 케이블로 표시)



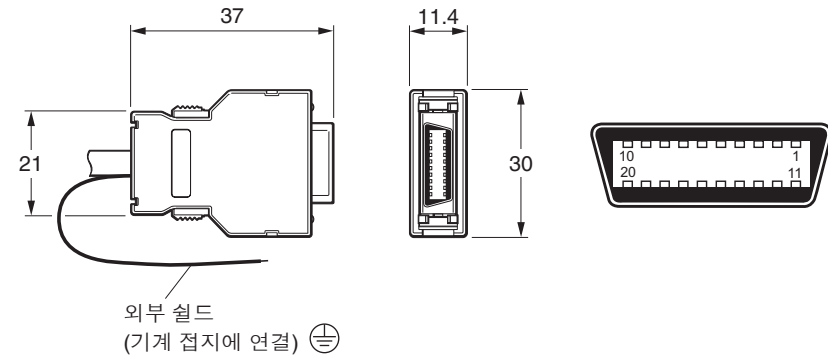
¹ 자세한 내용은 고급 진단 도구 및 ADT View 소프트웨어 사용자 안내서(Renishaw 품목 번호 M-6195-9413)를 참조하십시오.

² JST 품목 번호: 13ZR-3H-P

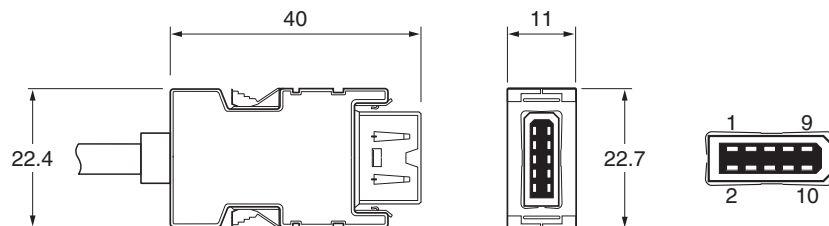
15핀 D형 Mitsubishi 커넥터(종단 코드 N)



20핀 FANUC 커넥터(종단 코드 H)

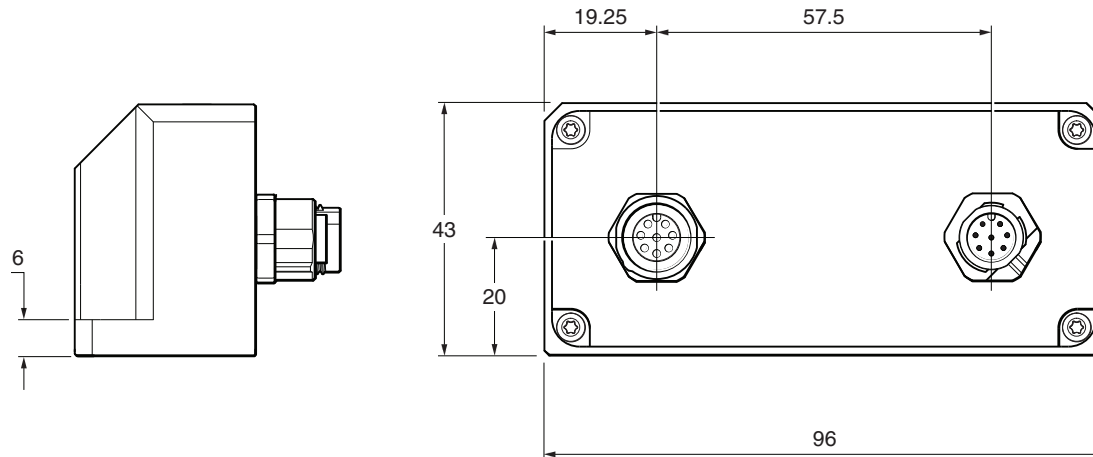
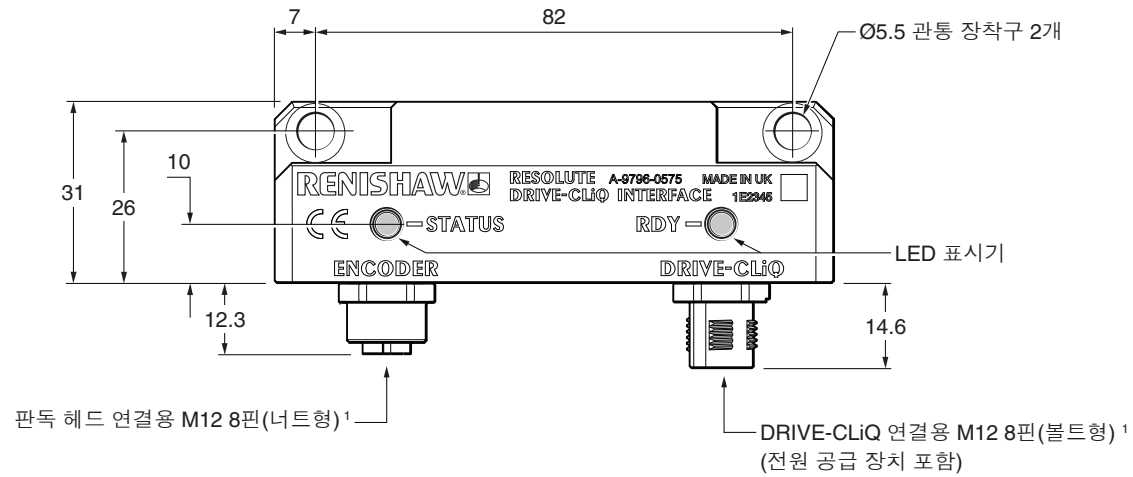


10핀 Mitsubishi 커넥터(종단 코드 P)



Siemens DRIVE-CLiQ 인터페이스 도면 - 단일 판독 헤드 입력

치수 및 공차(mm)



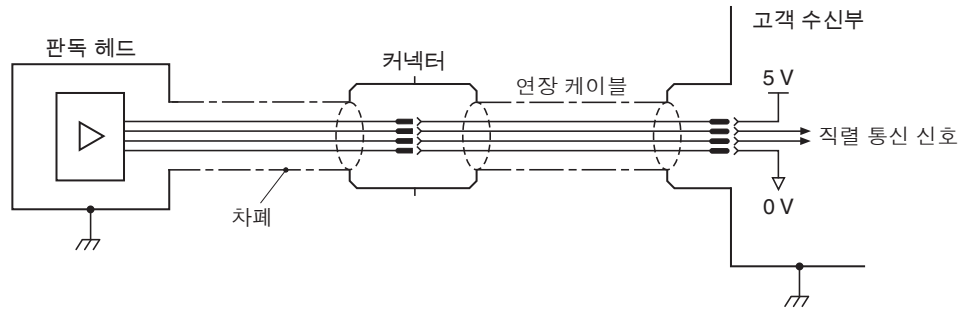
인터페이스 부품 번호	호환 가능한 판독 헤드
A-9777-0575	RLxxDA
	RLxxDS
A-9796-0575	RLxxDB
	RLxxDR

¹ 최대 조임 토크는 4 Nm입니다.

전기 연결

접지 및 실드¹

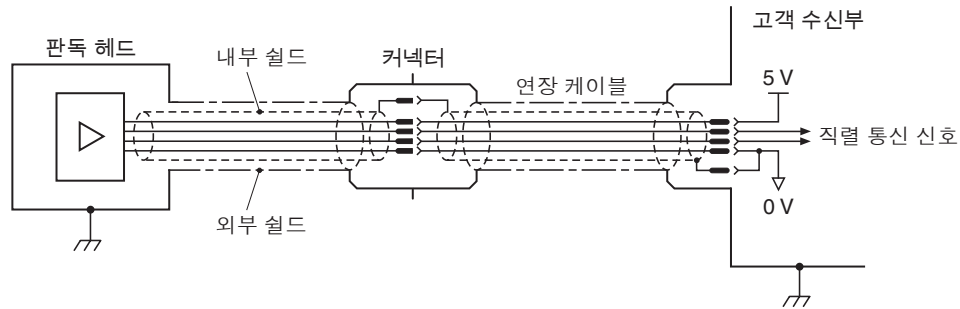
단일 실드 케이블²



중요:

- 실드는 기계 접지(필드 그라운드)에 연결해야 합니다.
- 커넥터를 개조 또는 교체한 경우, 고객이 0V 코어(흰색과 녹색)가 0V에 연결되었는지 확인해야 합니다.

이중 실드 케이블²



중요:

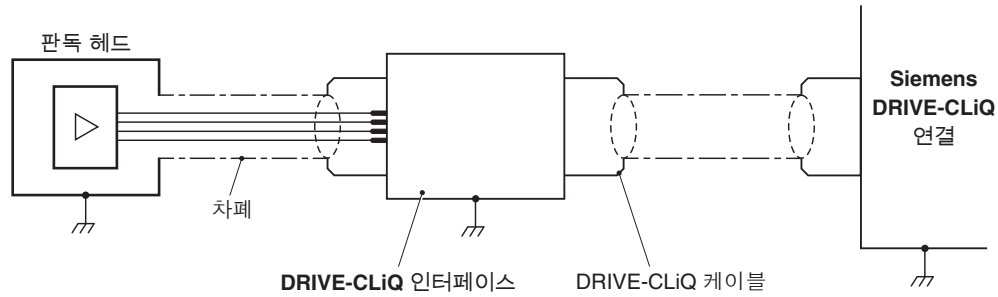
- 외부 실드는 기계 접지(필드 그라운드)에 연결해야 합니다. 내부 실드는 소비자용 전자 제품에서 0V에만 연결해야 합니다. 내부 실드와 외부 실드가 서로 절연되었는지 주의 깊게 확인하십시오.
- 커넥터를 개조 또는 교체한 경우, 고객이 0V 코어(흰색과 녹색)가 0V에 연결되었는지 확인해야 합니다.

¹ RESOLUTE BiSS, FANUC, Mitsubishi, Panasonic/Omron, Yaskawa 판독 헤드만 해당됩니다. RESOLUTE Siemens DRIVE-CLiQ 시스템의 경우, 23페이지의 접지 및 실드 작업에 관한 설명을 참조하십시오.

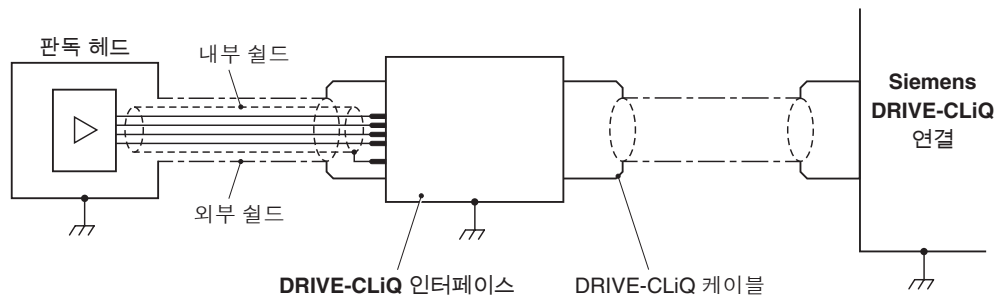
² RESOLUTE Yaskawa 판독 헤드는 단일 실드 케이블입니다

접지 및 실드 – RESOLUTE Siemens DRIVE-CLiQ systems만 해당

단일 실드 케이블




이중 실드 케이블



중요: 이중 실드 판독 헤드 케이블을 다시 종단할 때는 내부 실드와 외부 실드가 서로 절연되었는지 주의 깊게 확인하십시오. 내부 실드와 외부 실드가 서로 연결되면 0V 와 접지 사이에서 단락이 발생하여 전기 노이즈 문제를 유발할 수 있습니다.

일반 사양

전원 공급 장치 ¹ (DRIVE-CLiQ 시스템) ²	5V ±10% 24 V 리플	최대 1.25 W(250 mA @ 5 V) 최대 3.05 W (엔코더: 1.25 W + 인터페이스: 1.8 W). 24 V 전원은 DRIVE-CLiQ 네트워크에 의해 공급됩니다 최대 200 mVpp(최대 주파수 500 kHz 조건)
방진방수 등급 (판독 헤드 - 표준) (판독 헤드 - UHV) (DRIVE-CLiQ 인터페이스)		IP64 IP30 IP67
가속도 (판독 헤드)	작동 시	500 m/s ² , 3 축
충격 (판독 헤드 및 인터페이스)	비작동 시	1000 m/s ² , 6 ms, ½ 정현파, 3축
판독 헤드 기준의 최대 스케일 가속도 ³		2000 m/s ²
진동 (판독 헤드 - 표준) (판독 헤드 - UHV) (DRIVE-CLiQ 인터페이스)	작동 시 작동 시 작동 시	300 m/s ² , 55 Hz ~ 2000 Hz, 3 축 100 m/s ² , 55 Hz ~ 2000 Hz, 3 축 100 m/s ² , 55 Hz ~ 2000 Hz, 3 축
질량 (판독 헤드 - 표준) (판독 헤드 - UHV) (케이블 - 표준) (케이블 - 표준) (DRIVE-CLiQ 인터페이스)		18 g 19 g 32 g/m 19 g/m 218 g
판독 헤드 케이블 (표준형) (UHV)		7 코어, 주석 도금 연동선, 28 AWG 외경 4.7 ±0.2 mm 단일 쉴드: 40 × 10 ⁶ 사이클 이상의 수명(20 mm 굴곡 반경 조건) 이중 쉴드: 20 × 10 ⁶ 사이클 이상의 수명(20 mm 굴곡 반경 조건) UL 승인 부품  은 코팅 구리 편조 단일 스크린 FEP 코어 절연 (주석 도금 구리 와이어 위)
최대 판독 헤드 케이블 길이		10 m (컨트롤러 또는 DRIVE-CLiQ 인터페이스까지 거리) (Siemens DRIVE-CLiQ 사양에서 DRIVE-CLiQ 인터페이스로부터 컨트롤러까지 최대 케이블 길이를 참조하십시오)

경고: RESOLUTE 엔코더 시스템은 해당 EMC 표준에 따라 설계되었지만 EMC 준수를 위해 올바르게 통합해야 합니다. 노이즈 차폐 장치에 주의를 기울여야 합니다.

¹ 전류 소비량 수치는 중단된 RESOLUTE 시스템을 나타냅니다. Renishaw 엔코더 시스템은 표준 IEC 60950-1의 SELV에 대한 요구 조건을 준수하는 5 Vdc 공급 장치에서 공급하는 전력으로 구동해야 합니다.

² Renishaw 엔코더 시스템은 표준 IEC 60950-1의 SELV에 대한 요구 조건을 준수하는 24 Vdc 공급 장치에서 공급하는 전력으로 구동해야 합니다.

³ 가장 느린 통신 클럭 속도에 맞는 가장 낮은 수치입니다. 더 빠른 클럭 속도에 대해 판독 헤드에 대한 최대 스케일 가속도가 더 높아질 수 있습니다. 자세한 사항은 가까운 Renishaw 지사로 문의하십시오.

RTLA30-S 스케일 사양

크기(H x W)	0.4 mm x 8 mm(접착제 포함)
피치	30 μm
정확도(20 °C 조건)	±5 μm/m의 조건에서 국제 표준을 준수한 캘리브레이션
재질	접착식 양면 테이프로 장착된 경화 및 강화 마르텐사이트계 스테인리스 강철
질량	12.9 g/m
열 팽창 계수(20°C 조건)	10.1 ±0.2 μm/m/°C
설치 온도	+15 °C ~ +35 °C
데이텀 장착	Loctite® 435™(P-AD03-0012)로 고정된 데이텀 클램프(A-9585-0028)

주문가능한 최대 길이

최대 스케일 길이는 판독 헤드 분해능과 시리얼 데이터의 위치 비트 수로 계산합니다. 미세 분해능과 짧은 데이터 길이를 가지는 RESOLUTE 판독 헤드는 최대 스케일 길이가 제한됩니다. 반대로 미세하지 않은 분해능 과 긴 데이터 길이에서는 사용할 수 있는 스케일 길이가 연장됩니다.

직렬 프로토콜	프로토콜 단어 길이	최대 스케일 길이(m) ¹			
		분해능			
		1 nm	5 nm	50 nm	100 nm
BiSS	26비트	0.067	0.336	3.355	-
	32비트	4.295	21	21	-
	36비트	21	21	21	-
FANUC	37비트	21	-	21	-
Mitsubishi	40비트	2.1	-	21	-
Panasonic	48비트	21	-	21	21
Siemens DRIVE-CLiQ	28비트	-	-	13.42	-
	34비트	17.18	-	-	-
Yaskawa	36비트	1.8	-	21	-

¹ 길이가 2 m를 초과하는 경우 FASTRACK 캐리어를 포함한 RTLA30 스케일을 권장합니다.

www.renishaw.co.kr/contact

 #renishaw

 02-2108-2830

 korea@renishaw.com

© 2010–2023 Renishaw plc. 본 문서는 Renishaw의 사전 서면 허가 없이 전체 또는 일부를 복사나 복제할 수 없으며, 어떤 방법으로든 다른 매체로 전송하거나 다른 언어로 변경할 수 없습니다.
RENISHAW®와 프로브 로고는 Renishaw plc의 등록 상표입니다. Renishaw 제품명과 'apply innovation'의 지정 및 마크는 Renishaw plc 또는 그 자회사의 등록 상표입니다. 다른 브랜드, 제품 또는 회사 이름은 해당 소유주의 등록 상표입니다.
Renishaw plc. 영국과 웨일즈에 등록됨. 기업 번호: 1106260. 등록된 사무소: New Mills, Wotton-under-Edge, Gloucestershire, GL12 8JR, UK.

본 문서의 공개 당시 문서의 정확성을 확인하기 위해 최선의 노력을 기울였지만, 발생하는 모든 보증, 조건, 진술 및 책임은 법률이 허용하는 한도에서 제외됩니다. Renishaw는 이 문서와 장비 및/또는 소프트웨어, 여기에 명시된 사양을 변경할 권리를 보유하며, 이러한 변경을 고지할 의무는 없습니다.

품목 번호: M-9553-9437-08-B
발행일: 08.2023